




SL Pralni stroj

Navodila za uporabo

KAZALO

1. VARNOSTNE INFORMACIJE	3
2. VARNOSTNA NAVODILA.....	5
3. OPIS IZDELKA.....	7
4. TEHNIČNI PODATKI.....	8
5. NAMESTITEV.....	9
6. UPRAVLJALNA PLOŠČA.....	19
7. VRTLJIV GUMB IN TIPKE.....	21
8. PROGRAMI.....	24
9.  WI-FI – NASTAVITEV POVEZLJIVOSTI.....	31
10. NASTAVITVE.....	33
11. PRED PRVO UPORABO.....	34
12. VSAKODNEVNA UPORABA.....	34
13. NAMIGI IN NASVETI.....	39
14. VZDRŽEVANJE IN ČIŠČENJE.....	41
15. ODPRAVLJANJE TEŽAV.....	47
16. VREDNOSTI PORABE.....	52
17. SKRB ZA OKOLJE.....	53



MISLIMO NA VAS

Zahvaljujemo se vam, da ste kupili napravo Electrolux. Izbrali ste izdelek, ki s sabo prinaša večdesetletne strokovne izkušnje in inovacije. Ta genialen in eleganten izdelek je bil zasnovan z vami v mislih. Kadar koli ga uporabite, ste tako lahko prepričani, da boste vsakič dobili odlične rezultate.

Pozdravljeni pri podjetju Electrolux.

Obiščite naše spletno mesto za



Pridobitev nasvetov glede uporabe, brošure, odpravljanje težav, servisne informacije in informacije glede popravil:

www.electrolux.com/support



Registrirajte izdelek za večjo uporabnost:

www.registerelectrolux.com



Kupite dodatno opremo, potrošno blago in originalne nadomestne dele za vašo napravo:

www.electrolux.com/shop

SKRIB ZA STRANKE IN SERVIS

Vedno uporabite samo originalne rezervne dele.

Ko kličete servis, imejte pri roki naslednje podatke: Model, številka izdelka, serijska številka.

Podatke najdete na ploščici za tehnične navedbe.

 Opozorilo / varnostne informacije

 Splošni podatki in nasveti

 Informacije o varovanju okolja

Pridržujemo si pravico do sprememb.

1. VARNOSTNE INFORMACIJE



Pred začetkom nameščanja in uporabo te naprave natančno preberite priložena navodila.

Proizvajalec ni odgovoren za poškodbe ali škodo, nastalo zaradi nepravilne namestitve ali uporabe.

Navodila vedno shranite na varnem in dostopnem mestu za poznejšo uporabo.

1.1 Varnost otrok in ranljivih oseb

- To napravo lahko otroci od osmega leta naprej ter osebe z zmanjšanimi telesnimi, čutnimi ali razumskimi sposobnostmi ali s pomanjkanjem izkušenj ter znanja uporabljajo le pod nadzorom ali če so dobile ustrezna

navodila glede varne uporabe naprave in če se zavedajo nevarnosti, ki obstajajo.

- Otroci med tretjim in osmim letom starosti ter invalidi se napravi ne smejo približevati, če niso pod stalnim nadzorom.
- Otroci, mlajši od treh let, se ne smejo približevati napravi, če niso pod stalnim nadzorom.
- Otroci morajo biti pod nadzorom, da se z napravo ne igrajo.
- Vso embalažo hranite zunaj dosega otrok in jo ustrezno zavržite.
- Pralna sredstva hranite zunaj dosega otrok.
- Ko so vrata naprave odprta, poskrbite, da so otroci in hišni ljubljenci dovolj oddaljeni od naprave.
- Če je naprava opremljena z zaščito za otroke, mora biti zaščita vklopljena.
- Otroci ne smejo izvajati čiščenja in uporabniškega vzdrževanja naprave, če ni zagotovljen nadzor.

1.2 Splošna varnost

- Ta naprava je namenjena samo za pranje gospodinjskega perila, ki je primerno samo za strojno pranje.
- Ta naprava je namenjena zgolj uporabi v gospodinjstvu v notranjem okolju.
- Ta naprava se lahko uporablja v pisarnah, hotelskih sobah, sobah motelov, kjer nudijo prenočišča z zajtrkom, kmečkih turizmih in drugih podobnih nastanitvenih objektih, kjer takšna uporaba ne presega (povprečnih) ravni domače uporabe.
- Ne spreminjajte specifikacij te naprave.
- Največja količina perila v napravi je 8.0 kg. Ne prekoračite največje količine perila pri posameznem programu (oglejte si poglavje »Programi«).
- Delovni tlak vode na vhodnem mestu vode od priključka za odvod mora biti med 0,5 bara (0,05 MPa) in 10 bari (1,0 MPa).

- Prezračevalnih odprtih na dnu ne sme ovirati preproga, predpražnik ali katera koli druga talna obloga.
- Napravo je treba priključiti na vodovodni sistem z novim priloženim kompletom cevi ali drugimi kompleti cevi, ki jih priskrbi pooblaščen servisni center.
- Za ta namen ne uporabite starih, že uporabljenih kompletov cevi.
- Če je napajalni kabel poškodovan, ga mora zamenjati proizvajalec, pooblaščen servisni center ali druga strokovno usposobljena oseba, da se izognete nevarnosti električnega udara.
- Pred vsakršnim vzdrževanjem izklopite napravo in iztaknite vtič iz vtičnice.
- Za čiščenje naprave ne uporabljajte visokotlačnega vodnega pršca in/ali pare.
- Očistite napravo z vlažno krpo. Uporabljajte samo nevtralna čistilna sredstva. Za čiščenje ne uporabljajte abrazivnih čistil, grobih gobic, topil ali kovinskih predmetov.

2. VARNOSTNA NAVODILA

2.1 Namestitev



Namestitev mora biti izpeljana v skladu z ustreznimi državnimi predpisi.

- Odstranite vso embalažo in transportne vijake, vključno z gumijasto pušo s plastičnim distančnikom.
- Transportne vijake hranite na varnem. Če boste napravo v prihodnje premikali, jih morate ponovno namestiti, da zaklenete boben in preprečite poškodbe notranjosti.
- Pri premikanju naprave bodite pazljivi, ker je težka. Vedno uporabljajte zaščitne rokavice in priloženo obutev.
- Upoštevajte navodila za namestitev, priložena napravi.
- Zaradi varnosti naprave ne uporabljajte, dokler je ne namestite v vgradno konstrukcijo.
- Ne nameščajte ali uporabljajte poškodovane naprave.
- Naprave ne nameščajte ali uporabljajte na mestu, kjer lahko temperatura pade pod 0 °C ali kjer je izpostavljena vremenskim vplivom.
- Tla, kjer bo stala naprava, morajo biti ravna, stabilna, odporna na toploto in čista.
- Poskrbite za kroženje zraka med napravo in tlemi.
- Ko je naprava na mestu, kjer bo trajno delovala, z vodno tehnicno preverite, ali je pravilno poravnana. V nasprotnem primeru ustrezno nastavite noge.
- Naprave ne nameščajte neposredno čez talni odtok.
- Ne pršite vode po napravi in ne izpostavljajte je prekomerni vlagi.

- Naprave ne postavljajte na mesto, kjer njenih vrat ne morete povsem odpreti.
- Pod napravo ne postavljajte zaprte posode za zbiranje morebitne iztekajoče vode. V pooblaščenem servisnem centru preverite, katere pripomočke lahko uporabite.
- Med odstranjevanjem embalaže lahko vidite iztekanje vode iz cevi za odvod vode. To je zaradi tovarniških testiranj naprav z vodo.
- Cev za odvod vode lahko podaljšate do največ 400 cm. Za drugo cev za odvod vode in podaljšek se obrnite na pooblaščen servisni center.
- Poskrbite, da bo pipa dosegljiva tudi po namestitvi.

2.2 Električne povezave



OPOZORILO!

Nevarnost požara in električnega udara.

- **OPOZORILO:** Ta naprava je namenjena namestitvi / priključitvi na ozemljitveni priključek v zgradbi.
- Vedno uporabite pravilno nameščeno varnostno vtičnico.
- Preverite, ali so parametri s ploščice za tehnične navedbe združljivi z električno napetostjo omrežja.
- Ne uporabljajte razdelilnikov in podaljškov.
- Pazite, da ne poškodujete vtiča in kabla. Če je treba kabel zamenjati, mora to storiti osebje pooblaščenega servisnega centra.
- Vtič vtaknite v vtičnico šele ob koncu nameščanja. Poskrbite, da bo vtič dosegljiv tudi po namestitvi.
- Priključnega kabla ali vtiča se ne dotikajte z mokrimi rokami.
- Ne vlecite za električni priključni kabel, če želite izključiti napravo. Vedno povlecite za vtič.

2.3 Priključitev cevi za vodo

- Dovodna voda ne sme preseči temperature 25 °C.
- Ne poškodujte cevi za vodo.
- Pred priključitvijo na nove cevi, cevi, ki že dolgo niso bile v uporabi, tam, kjer so bila izvedena popravila ali nameščene nove naprave (vodni števcji itd.), naj voda teče toliko časa, da bo čista in prozorna.
- Med in po prvi uporabi naprave se prepričajte, da ni prisotnih vidnih iztekanj vode.
- Če je cev za dovod vode prekratki, ne uporabite cevnega podaljška. Za zamenjavo cevi se obrnite na pooblaščen servisni center.

2.4 Uporaba



OPOZORILO!

Nevarnost telesnih poškodb, električnega udara, požara, opeklin ali poškodb naprave.

- Upoštevajte varnostna navodila z embalaže pralnega sredstva.
- Ne postavljajte vnetljivih izdelkov ali predmetov, ki so prepojeni z vnetljivimi izdelki, v napravo, blizu nje ali nanjo.
- Ne perite perila, močno umazanega od olja, maščobe ali druge mastne snovi. Lahko se poškodujejo gumijasti deli pralnega stroja. Takšno perilo operite ročno, preden ga daste v pralni stroj.
- Med izvajanjem programa se ne dotikajte stekla vrat. Steklo se lahko močno segreje.
- S perila odstranite vse kovinske predmete.

2.5 Servis

- Za popravilo naprave se obrnite na pooblaščen servisni center. Uporabite samo originalne rezervne dele.
- Prosimo, upoštevajte, da samopopravila ali nestrokovna popravila lahko imajo za posledico zmanjšanje varnosti, kar lahko razveljavi garancijo.
- Naslednji rezervni deli so na voljo 10 let po prekinitvi izdelave modela: motor in krtačke za motor, transmisijnska gred med motorjem in bobnom, črpalke, blažilniki udarcev in vzmeti, pralni boben, tri-kraki nosilec bobna in ustrezni kroglični ležaji, grelci in grelni elementi, vključno s toplotnimi črpalkami, cevovodi in ustrezno opremo, vključno z gibkimi cevmi, ventili, filtri in elementi za

preprečevanje uhajanja vode, ploščami tiskanega vezja, elektronskimi prikazovalniki, tlačnimi stikali, termostati in senzorji, programsko opremo in sistemskim programom, vključno s programsko opremo za ponastavitev, vrati, tečaji in tesnili vrat, drugimi tesnili, sklopom za zaklepanje vrat, plastičnimi elementi, kot so razdeljevalniki pralnega sredstva. Prosimo, upoštevajte, da so nekateri od teh rezervnih delov na voljo samo usposobljenim serviserjem in da vsi rezervni deli niso primerni za vse modele.

- O žarnicah v izdelku in nadomestnih žarnicah, ki se prodajajo ločeno: Te žarnice so zasnovane za ekstremne pogoje v gospodinjskih aparatih, kot so izjemne temperature, vibracije in vlažnosti, ali za sporočanje informacij

o delovanju aparata. Niso namenjene za uporabo drugje in niso primerne za sobno razsvetljava v gospodinjstvu

2.6 Odstranjevanje



OPOZORILO!

Nevarnost poškodbe ali zadušitve.

- Napravo izključite iz napajanja in vodovodnega sistema.
- Odrežite električni priključni kabel tik ob napravi in napravo zavržite.
- Odstranite zapah in na ta način preprečite, da bi se otroci ali živali zaprli v boben.
- Napravo odstranite v skladu s krajevnimi zahtevami za odstranjevanje odpadne električne in elektronske opreme (OEEO).

3. OPIS IZDELKA

3.1 Posebne značilnosti

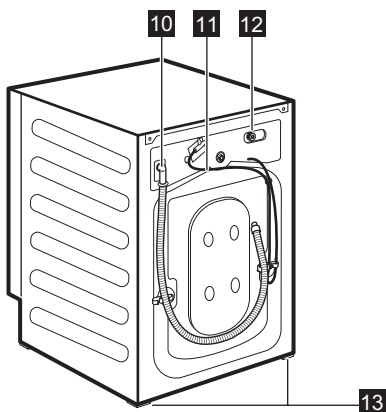
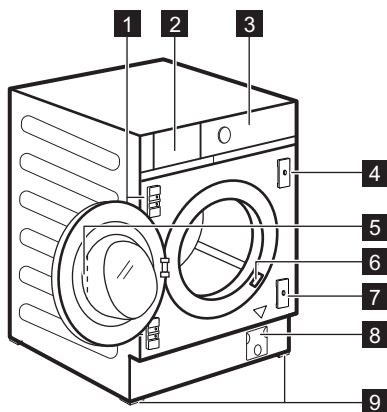
Vaš novi pralni stroj je izdelan v skladu z vsemi sodobnimi zahtevami za učinkovito pranje perila z nizko porabo vode, energije in pralnih sredstev ter skrbi za primerno nego perila.

- **Brezžična povezava in oddaljen vklop** omogočata zagon programa ter s tem komunikacijo s pralnim strojem in preverjanje stanja programa pranja na daljinskem upravljalniku.
- **SteamCareSistem** zahvaljujoč novim **Para – kašmir** in **Para – odstranjevanje vonjav** programom s paro nudi popolno rešitev za osvežitev celo najboljčutljivejših oblačil brez pranja. Uporabite nežno dišavo, ki jo je ekskluzivno razvilo **ELECTROLUX**, da fazi odstranjevanja neprijetnih vonjav in gub dodate prijeten občutek »ravnokar opranega« perila.
- **UltraCare Tehnologija** je bila zasnovana za zaščito vlaken tkanin, zahvaljujoč različnim fazam

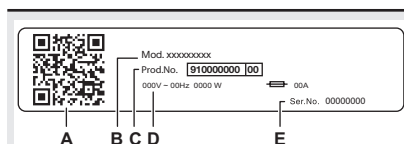
predhodnega mešanja, kjer se v vodi najprej raztopi pralno sredstvo in nato mehčalec, preden se razporedita po perilu. Tako pralno sredstvo pride do vsakega vlakna in ga neguje.

- Para je hiter in preprost način za osveževanje oblačil. Nežni programi s paro odstranijo neprijetne vonjave in zmanjšajo pomečkanost pri suhih tkaninah, tako jih je treba manj likati. **Funkcija Para** konča vsak cikel z nežno paro, ki zmehča vlakna in zmanjša mečkanje tkanin. Likanje bo lažje!
- Zahvaljujoč **funkciji Dodatna mehko** se mehčalec enakomerno porazdeli po perilu in prodre globoko v vlakna tkanine, kar zagotavlja popolno mehko.
- Tehnologija **SensiCare System** zazna količino perila in določi trajanje programa v 30 sekundah. Program pranja je prilagojen količini in vrsti perila brez večje porabe časa, energije in vode, kot je potrebno.

3.2 Pregled naprave



- | | |
|---|---|
| <ul style="list-style-type: none"> 1 Nosilci tečaja 2 Predal za pralno sredstvo 3 Upravljalna plošča 4 Magnetna plošča 5 Ročaj vrat 6 Ploščica za tehnične navedbe 7 Plošča z gumijastim tolkačem | <ul style="list-style-type: none"> 8 Filter odtočne črpalke 9 Sprednji nogi za izravnavo aparata 10 Cev za odvod vode 11 Omrežni kabel 12 Priključek cevi za dovod vode 13 Zadnji nogi za izravnavo aparata |
|---|---|



Na ploščici za tehnične navedbe se nahaja:

- A. Koda QR
- B. ime modela
- C. številka izdelka
- D. električna nazivna moč
- E. serijska številka

4. TEHNIČNI PODATKI

Dimenzija	Širina/višina//skupna globina	59.6 cm /81.9 cm /55.3 cm
Električne povezave	Napetost	230 V
	Skupna moč	2100 W
	Varovalka	10 A
	Frekvenca	50 Hz
Raven zaščite proti vdoru trdnih delcev in vlage, ki jo zagotavlja zaščitni pokrov, razen kjer nizkonapetostna oprema nima nobene zaščite proti vlagi		IPX4
Tlak v vodovodnem omrežju	Najnižji	0,5 bara (0,05 MPa)
	Najvišji	10 barov (1,0 MPa)

Dovod vode ¹⁾		Mrzla voda
Največja količina perila	Bombaž	8.0 kg
Število vrtljajev centrifuge	Največja hitrost ožemanja	1351 obr./min

¹⁾ Cev za dovod vode priključite na pipo s 3/4" spojko.

5. NAMESTITEV

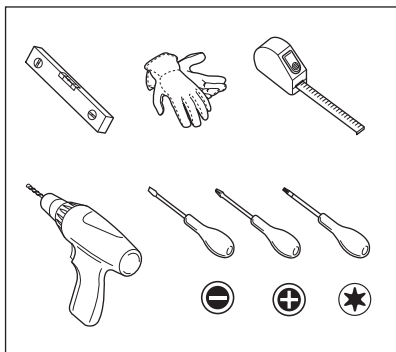


OPOZORILO!
Oglejte si poglavja o varnosti.

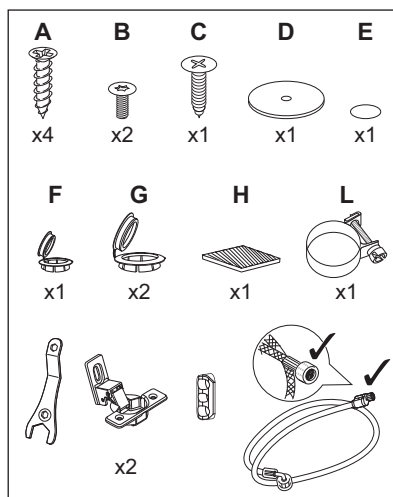
5.1 Pripravite se na montažo.



Priporočljivo je, da montažo opravita dve osebi.



5.2 Naprava je opremljena z naslednjim ...



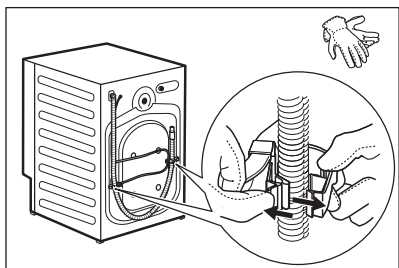
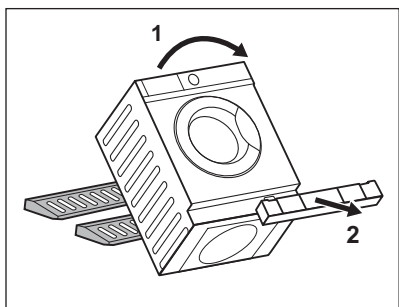
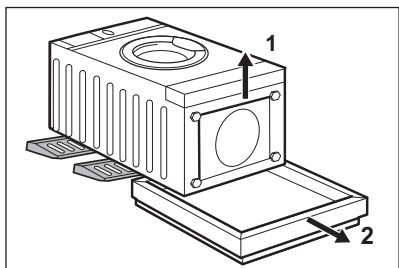
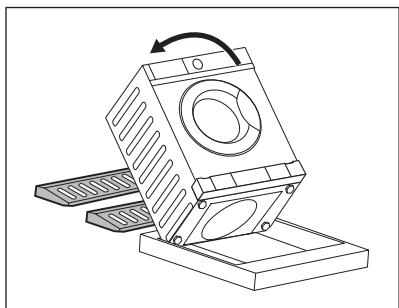
5.3 Odstranjevanje embalaže



OPOZORILO!
Uporabite rokavice.



OPOZORILO!
Pred namestitvijo naprave odstranite vso embalažo in transportne vijake.



1. Na tla pod napravo namestite dva dela polistirenske embalaže.



OPOZORILO!

Zelo priporočljivo je, da to opravilo izvedeta dve osebi.

2. Napravo previdno nagnite na hrbtno stran.



Pazite, da ne poškodujete cevi.

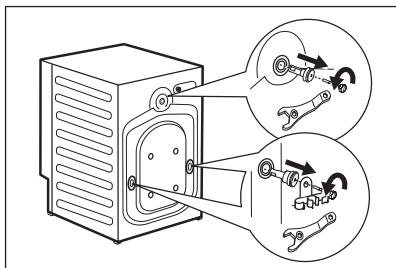
3. Z dna naprave odstranite polistirensko zaščito.

4. Napravo znova postavite pokonci in odstranite polistirensko zaščito z vtičnice.

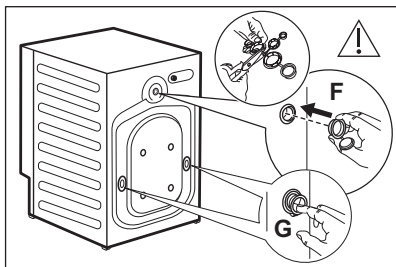
5. Iz držala za cev odstranite napajalni kabel in cev za odvod vode.



Lahko vidite iztekanje vode iz cevi za odvod vode. To je zaradi tovarniških testiranj naprav z vodo.



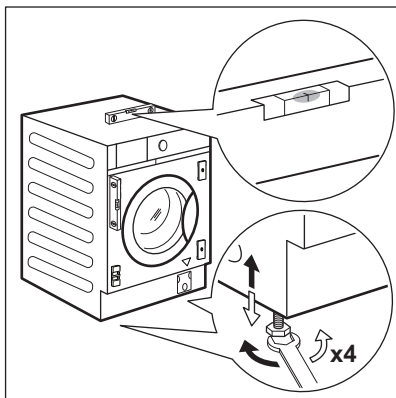
6. S ključem, ki je priložen napravi, odstranite tri vijake, držala za cevi in plastične distančnike.



7. Zaprite odprtine s plastičnimi čepi, ki jih najdete v vrečki z navodili za uporabo. Najmanjši čep **F** vstavite v zgornjo odprtino, večja dva **G** pa v spodnji.

i Priporočamo, da embalažo in transportne vijake shranite za takrat, ko boste premikali napravo.

5.4 Postavitev in namestitev v vodoraven položaj



1. Napravo namestite na ravno trdno podlago.



OPOZORILO!

Pazite, da preproge ne bodo ovirale kroženja zraka pod napravo.

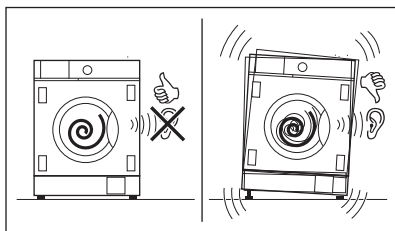


Preden napravo poravnate, jo približajte odprtini omare. Za dodatne podrobnosti si oglejte odstavek »Vgradnja«.

2. Popustite ali privijte noge, da poravnate napravo.



Pravilna namestitev naprave prepreči tresljaje, hrup in premikanje naprave med delovanjem.



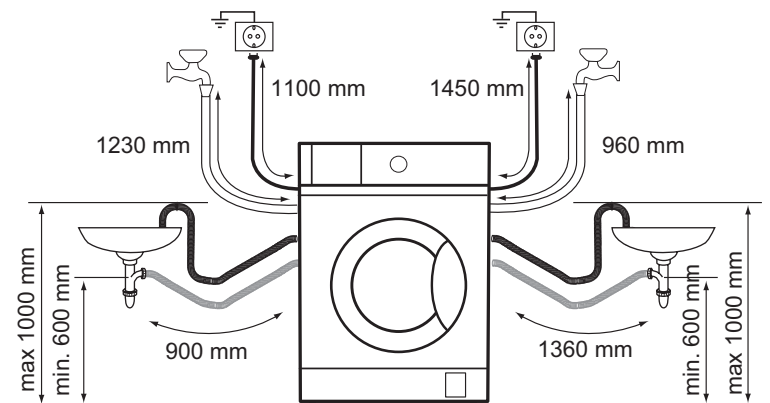
Naprava mora stati naravnost in stabilno.



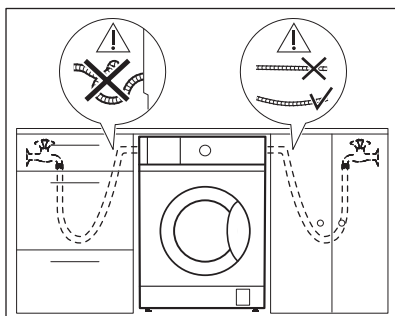
POZOR!

Za poravnavo pod noge naprave ne polagajte kartona, lesa ali podobnih materialov.

5.5 Priklučitev cevi in kablov



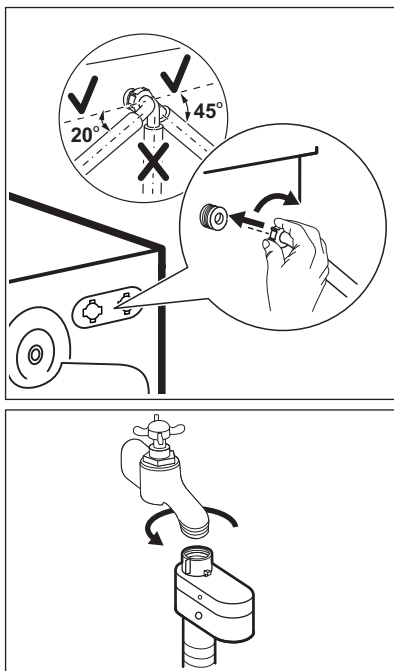
Cev za dovod vode



1. Odstranite cev za dovod vode iz bobna.
2. Da bi cev za dovod vode priklučili v pravo smer in s pravim nagibom, preverite položaj pipe, preden jo priklučite na hrbtno stran naprave.



Poskrbite, da cev ne bo prepognjena, stisnjena ali napeta.



3. Cev priključite na hrbtno stran naprave. Cevi za dovod vode ne obračajte navzdol, temveč jo obrnite levo ali desno, odvisno od položaja pipe.

4. Popustite matico, da jo namestite v pravi položaj.

5. Cev za dovod vode priključite na pipe za mrzlo vodo s 3/4-colsko spojko.



OPOZORILO!

Voda na dovodu ne sme preseči temperature 25 °C.



OPOZORILO!

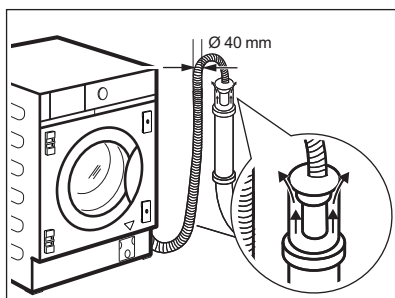
Zagotovite, da na spijkah ni puščanja.

i Uporabite cev, priloženo napravi.

i Če je cev za dovod vode prekratki, ne uporabite cevnega podaljška. Obrnite se na pooblaščen servisni center za zamenjavo cevi za dovod vode.

Izčrpavanje vode

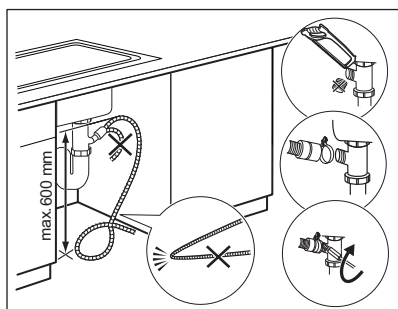
Cev za odvod vode lahko priključite:



Na fiksno odvodno cev s prezračevalno odprtino

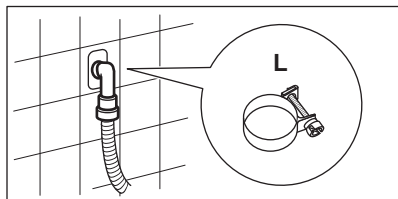
Neposredno v odtočno cev v višini med 60 cm (23.6") in 100 cm (39.3").

Zagotovljeno mora biti odzračevanje konca cevi za odvod vode. Notranji premer odtočne cevi (najmanj 40 mm/1.6") mora biti večji od zunanega premera cevi za odvod vode.



Na sifon

Cev za odvod vode namestite na sifon in jo pritrdite s priloženo kabelsko vezico **L**. Poskrbite, da bo cev za odvod vode obrnjena navzgor, da umazanija iz umivalnika ne bi prišla v napravo.



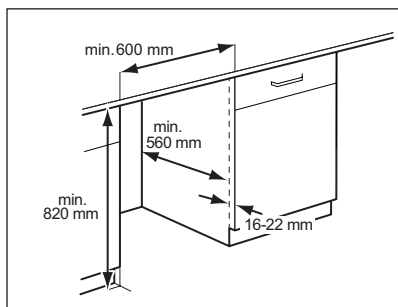
Na stensko cev

Neposredno v vgrajeno odtočno cev v steni in pritrjeno s priloženo kabelsko vezico **L**.

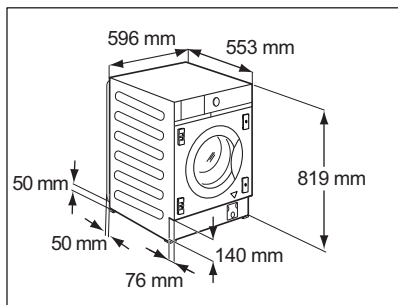


Cev za odvod vode lahko podaljšate do največ 400 cm. Za drugo cev za odvod vode in podaljšek se obrnite na servisni center.

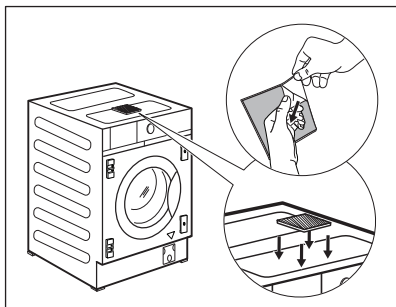
5.6 Vgradnja



Ta naprava je namenjena vgradnji v kuhinjski element. Oglejte si najmanjše mere izreza na slikah.



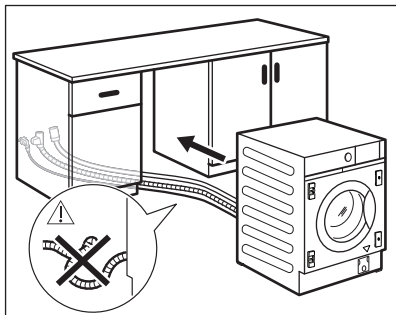
Če so cevi speljane za napravo, poskrbite, da nič ne zapira majhne odprtine z merama 50 x 50 mm.



Naprava ima tudi lepljivo penasto blazinico **H**, ki jo najdete v bobnu.

Pritrdite jo na vrh naprave, kot je prikazano na sliki.

Ko napravo nameščate pod pohištvo, **NE** stiskajte penaste blazinice.



Preden nadaljete z vgrajevanjem naprave, jo postavite v bližino odprtine in namestite cev za dovod vode, cev za odvod vode in napajalni kabel.



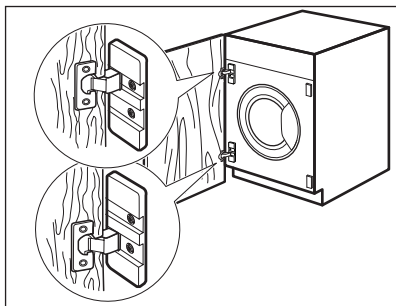
OPOZORILO!

Pazite, da jih ne prepognete ali stisnete.

5.7 Priprava in sestavljanje vrat omare

Dimenzije vrat omare morajo biti:

- širina najm. 595–najv. 598 mm;
- debelina 16 - 22 mm.

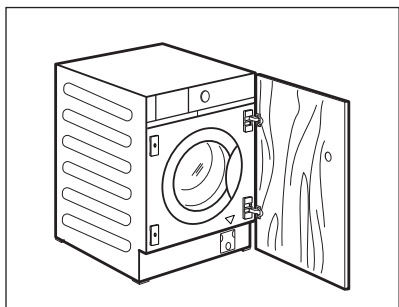


Tovarniška prednastavitev

Naprava je tovarniško pripravljena za odpiranje vrat omare z desne proti levi strani.

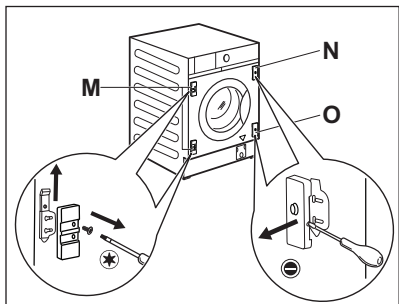


Najboljša rešitev bi bila priviti zgornji tečaj v zgornjo odprtino vrhnje plošče in spodnji tečaj v spodnjo odprtino spodnje plošče.

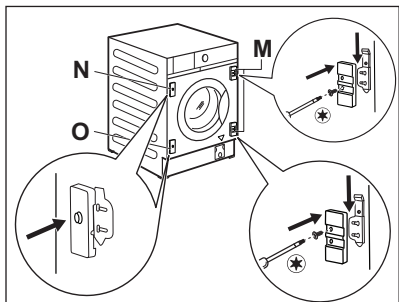


Menjava strani odpiranja vrat omare

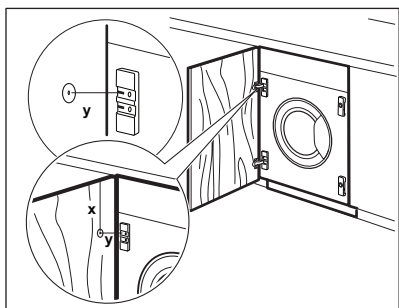
Stran odpiranja vrat omare zamenjajte, preden povsem vgradite napravo.



Če želite, da se vrata omare odpirajo z leve proti desni, zamenjajte položaj nosilcev tečaja **M** z magnetno ploščo **N** in spodnjo ploščo **O**.



Poskrbite, da bo plošča z magnetom v zgornjem položaju.

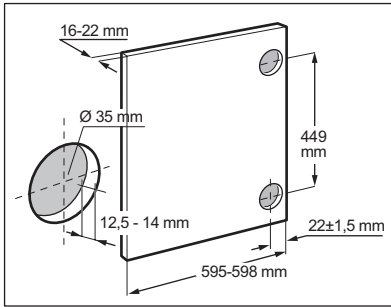


Priprava vrat omare

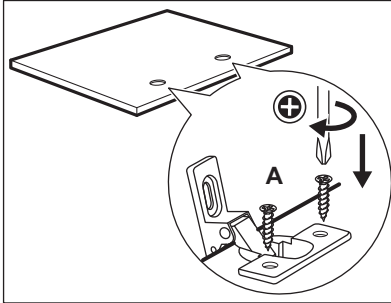


Za namestitev vrat je priporočljivo poklicati profesionalca.

Pravilno poravnajte vrata omare s pohištvom. Izmerite razdaljo **X**, da nastavite višino odprtine in privijete zgornji tečaj. Sredina odprtine **Y** mora biti na višini giba nosilca tečaja.



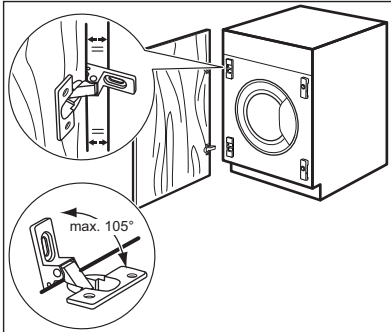
Nastavite položaj spodnje odprtine ter pri tem upoštevajte mere in razdalje, prikazane na sliki (449 mm).
Povečajte odprtine.



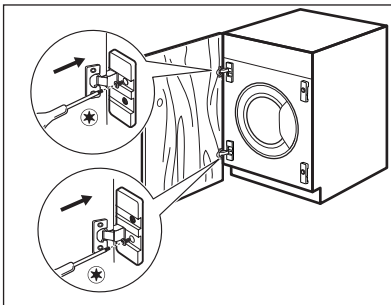
Tečaji

Za namestitev tečajev je treba na notranji strani vrat izvrtati dve luknji (prem. 35 mm, globina 12,5 - 14 mm, odvisno od globine vrat omare).

Tečaje pritrdite na vrata s štirimi priloženimi vijaki **A**.



Za popolno poravnavo vrat poskrbite, da bo rob vrat omare poravnani z robom naprave, in upoštevajte ustrezen kot odpiranja (najv. 105°).

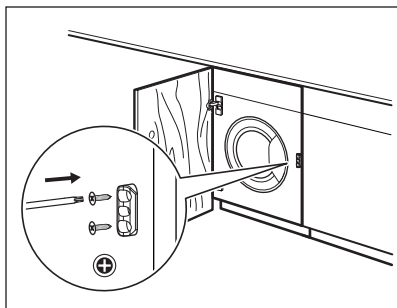
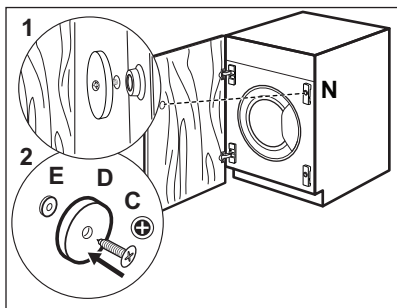


Montaža vrat

Z dvema priloženima vijakoma **B** pritrdite tečaja na nosilca tečajev na napravi.



Tečaje lahko nastavite za izravnavo morebitne neenakomerne debeline vrat.



Nasprotni magnet

Naprava je pripravljena za magnetno zapiranje.

Za pravilno zapiranje:

1. Namestite vijak **C** in nasprotni magnet **D** na magnetno ploščo **N**. Vrata omare nagnite ob vijak, dokler ne pusti znamenja.
2. Odprite vrata omare in privijte nasprotni magnet **D** (jeklana ploščica + gumijasti obroč **E**) z vijakom **C** v notranjo stran vrat omare, kjer je vijak pustil sled, kot je opisano v prvem koraku.



Fleksibilen ustavljalet stroja

Priložen plastični zamašek lahko namestite samo, ko je naprava nameščena do konca. S tem preprečite premikanje navzven. Pritrdite ga na pohoštvo ob sprednji plošči, pri tem si za referenčno višino vzemite višino sredine vrat **na nasprotni strani tečajev**.

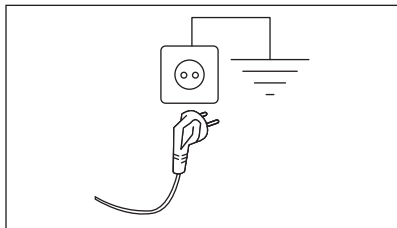
5.8 Električna povezava

Na koncu postopka nameščanja lahko vtaknete vtič v vtičnico.

Na ploščici za tehnične navedbe in v poglavju »Tehnični podatki« so navedene potrebne električne napetosti. Poskrbite, da bodo v skladu z napajanjem.

Preverite, ali električna napeljava na mestu priključitve stroja dovoljuje največjo obremenitev. Upoštevajte tudi druge naprave in porabnike v prostoru.

Napravo priključite v ozemljeno vtičnico.



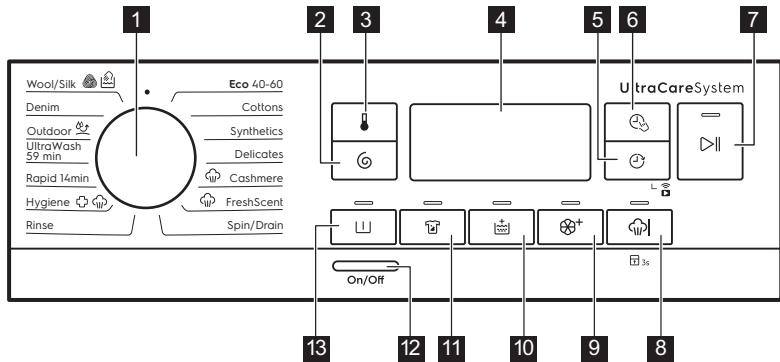
Napravo namestite tako, da je možen enostaven dostop do priključnega kabla.

Za vsa električna dela, potrebna za namestitev te naprave, se obrnite na pooblaščen servisni center.

Proizvajalec ne prevzema odgovornosti za škodo ali poškodbe, ki bi nastale zaradi neupoštevanja zgoraj navedenih varnostnih opozoril.

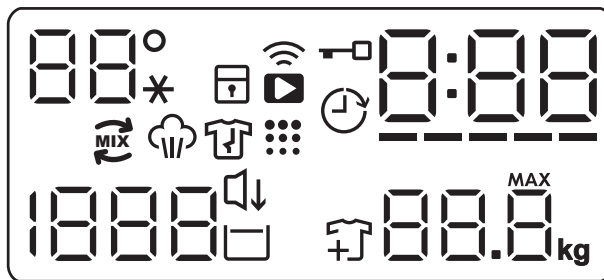
6. UPRAVLJALNA PLOŠČA

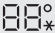










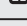
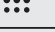



6.1 Opis nadzorne plošče



- | | |
|---|--|
| <p>1 Vrtljiv gumb za izbiro programa</p> <p>2 Ožemanje tipka na dotik</p> <p>3 Temperatura tipka na dotik</p> <p>4 Prikazovalnik</p> <p>5 Odlog začetka tipka na dotik
in Daljinsko upravljanje funkcija</p> <p>6 Upravljanje s časom tipka na dotik</p> <p>7 Start/Pavza tipka na dotik</p> | <p>8 Tipka Para⁺ in trajna funkcija Varovalo za otroke</p> <p>9 Dodatna mehkoča tipka na dotik⁺</p> <p>10 Dodatno izpiranje tipka na dotik⁺</p> <p>11 Madeži tipka na dotik</p> <p>12 Vključeno/Izključeno tipka na dotik</p> <p>13 Predpranje tipka na dotik</p> |
|---|--|

6.2 Prikazovalnik



	Področje za temperaturo: 88° Prikazovalnik temperature. --* Indikator hladne vode.
	Indikator varovala za otroke.
	Indikator povezave Wi-Fi.
	Indikator oddaljenega vklopa.
	Indikator zaklenjenih vrat.
	Indikator zamika vklopa.
	Digitalni indikator lahko pokaže: <ul style="list-style-type: none"> • Trajanje programa (npr. 240). • Čas zamika (npr. 2h). • Konec programa (000). • Opozorilna koda (npr. E20). • Indikator napake (---). • Ob delu z aplikacijo: APP, AP (dostopna točka), UPd (posodobitev). Oglejte si poglavje »Wi-Fi - Nastavitev povezljivosti«. • Prikaz skupnega števila ur delovanja naprave. Za več podrobnosti si oglejte razdelek „Števec ur delovanja“ v odstavku „Nastavitve“.
	Indikator Upravljanje s časom.
	Indikator UltraCare.
	Indikator faze s paro.
	Indikator faze za zaščito proti mečkanju.
	Indikator čiščenja bobna. To je priporočilo za čiščenje bobna.
	Področje ožemanja: Prikazovalnik hitrosti ožemanja. --- Indikator Brez ožemanja. Faza ožemanja je izklopljena.
	Indikator Tiho.
	Indikator Zadržano izpiranje.
	Indikator dodajanja oblačil. Zasveti na začetku faze pranja, ko je še vedno možno prekiniti delovanje naprave in dodati še perila.

88.8 kg

Prikazovalnik največje obremenitve (oglejte si poglavje »Za-
znavanje SensiCare System količine perila «).

MAX Utripa, ko količina perila presega največjo navedeno
količino perila za izbrani program.

7. VRTLJIV GUMB IN TIPKE

7.1 Uvod



Možnosti/funkcije niso na voljo pri vseh programih pranja. Preverite združljivost možnosti/funkcij s programi pranja v »Razpredelnici programov«. Možnost/funkcija lahko izključuje drugo, v tem primeru vam naprava ne dopušča nastaviti nezdružljivih možnosti/funkcij.

7.2 Vklapljenost/Izklopljenost ①

Nekaj sekund pritiskajte to tipko, da vklopite ali izklopite napravo. Ob vklopu ali izklopu naprave se oglasita dva različna zvočna signala.

Ker funkcija stanja pripravljenosti samodejno izklopi napravo po nekaj minutah za zmanjšanje porabe energije, boste morda morali ponovno vklopiti napravo.

Za dodatne podrobnosti si oglejte odstavek Stanje pripravljenosti v poglavju Vsakodnevna uporaba.

7.3 Gumb za izbiro programa

Za izbiro zelenega programa pranja. Za dodatne podrobnosti si oglejte poglavje »Programi«.

Položaj • je funkcija »Ponastavitev«, ki zaustavi in ponastavi program, ki se izvaja. Na prikazovalniku so prikazani prazni pomišljaji, ki pomenijo, da ni bil izbran noben program.

7.4 Temperatura 🌡️

Ko izberete program pranja, naprava samodejno predlaga privzeto temperaturo.

Te tipke se dotikajte, dokler se na prikazovalniku ne prikaže želena temperatura.

Ko se na prikazovalniku prikažejo indikatorji - -*, naprava ne segreva vode.

7.5 Ožemanje ☺

Ko nastavite program, naprava samodejno nastavi privzeto število vrtljajev pri ožemanju. S to funkcijo lahko znižate privzeto število vrtljajev centrifuge.

To tipko pritiskajte za:

- **Znižanje števila vrtljajev centrifuge.** Na prikazovalniku se prikaže le število vrtljajev centrifuge, ki je na voljo pri nastavljenem programu.
- Dodatne možnosti ožemanja **Brez ožemanja - - -**.


To možnost nastavite za izklop vseh faz ožemanja. Naprava izvede samo fazo črpanja izbranega programa pranja. To možnost nastavite za zelo občutljive tkanine. Pri nekaterih programih pranja se za faze izpiranja porabi več vode.


- Vključite možnost »Zadržano izpiranje □«.


Končno ožemanje se ne izvede. Voda zadnjega izpiranja se ne izčrpa, s čimer se prepreči mečkanje perila. Program pranja se konča z vodo v bobnu.

Indikator □ je še naprej prikazan. Vrata ostanejo zaklenjena, boben pa se občasno obrne, da se zmanjša zmečkanost perila. Če želite odkleniti vrata, morate izčrpati vodo.

Če se dotaknete gumba Start/Pavza ▷||, naprava izvede fazo ožemanja in izčrpa vodo.

 Naprava samodejno izčrpa vodo po približno 18 urah.


- Vklp funkcije **Tiho** . Vmesne faze in faza končnega ožemanja so ukinjene, program pa se konča z vodo v bobnu. To pomaga zmanjšati mečkanje.

Indikator  je še naprej prikazan. Vrata ostanejo zaklenjena. Boben se občasno obrne, s čimer zmanjša zmečkanost perila. Če želite odkleniti vrata, morate izčrpati vodo.

Ker je program zelo tih, je primeren za uporabo ponoči, ko je električna energija cenejša. Pri nekaterih programih se izpiranje izvaja z večjo količino vode.

Če se dotaknete tipke Start/Pavza

 ||, naprava izvede samo fazo črpanja.


 Naprava samodejno izčrpa vodo po približno 18 urah.

7.6 Predpranje

S to funkcijo lahko programu pranja dodate fazo predpranja.

Zasveti ustrezni indikator nad tipko.

- To funkcijo uporabite za dodajanje faze predpranja pri 30 °C pred pranjem. Ta možnost je priporočljiva za močno umazano perilo, še posebej, če vsebuje pesek, prah, blato in druge trdne delce.

 Funkcija lahko podaljša trajanje programa.

7.7 Madeži

Dotaknite se te tipke, da programu dodate fazo odstranjevanja madežev.


Zasveti ustrezni indikator nad tipko.

To funkcijo uporabite za pranje perila s trdovratnimi madeži.

Ko nastavite to funkcijo, vstavite sredstvo za odstranjevanje madežev v predelek




Sredstvo za odstranjevanje madežev se predhodno zmeša s pralnim sredstvom in ogreje, da se izboljša njegova učinkovitost.

 Ta možnost podaljša trajanje programa. Ta funkcija ne deluje pri temperaturah, nižjih od 40 °C.

7.8 Trajno Dodatno izpiranje

S to funkcijo lahko dodate nekaj izpiranj glede na izbrani program pranja.

To funkcijo uporabite za ljudi, ki so alergični na ostanke pralnih sredstev in imajo občutljivo kožo.

 Ta funkcija podaljša trajanje programa.


Nad tipko zasveti ustrezni indikator in trajno sveti med naslednjimi cikli do izklopa te funkcije.

7.9 Trajno Dodatna mehkoča



Nastavite to funkcijo za optimizirano porazdelitve mehčalca in bolj mehko perilo.

Priporočljivo pri uporabi mehčalca.

 Ta funkcija podaljša trajanje programa.

Nad tipko zasveti ustrezni indikator in trajno sveti med naslednjimi cikli do izklopa te funkcije.


7.10 Para





Ta funkcija doda fazo s paro, kateri sledi kratka faza proti mečkanju na koncu programa pranja.

Faza s paro zmanjša mečkanje tkanin in olajša likanje.


Zasveti ustrezni indikator nad tipko.


Indikator  sveti med fazo s paro.

 Ta funkcija lahko podaljša trajanje programa.

Ko se program konča, se na prikazovalniku prikaže , indikator  ugasne, indikatorji  in Start/Pavza  pa svetijo. Boben se nežno premika približno 30 minut, da se ohrani korist pare. Z dotikom poljubne tipke se gibanje bobna za zaščito proti mečkanju ustavi in vrata se odklenejo, naprava ponovno predlaga predhodno nastavljeni program.



Za prekinitev faze za zaščito proti mečkanju perila lahko tudi:

- Pritisnite tipko Vključeno/Izklopljeno  za nekaj sekund, da vklopite ali izklopite napravo.
- Obrnite gumb za izbiro programa v drug položaj.

 Majhna količina perila pomaga doseči boljše rezultate.

7.11 Varovalo za otroke

S to funkcijo lahko otrokom preprečite igranje z upravljalo ploščo.



- Za **vklop/izklop** te funkcije držite pritisnjeno tipko , dokler se na prikazovalniku ne  prikaže/izgine z njega.

Naprava po izklopu privzeto izbere to funkcijo.

7.12 Odlog začetka

S to možnostjo lahko vklop programa premaknete na ustrežnejši čas.


Za nastavitev zelenega zamika pritisnite tipko. Čas narašča v korakih po eno uro do 20 ur.

Na prikazovalniku se prikažeta indikator  in izbrani čas zamika vklopa. Po dotiku tipke Start/Pavza  naprava začne z odštevanjem in vrata so zaklenjena.

7.13 Upravljanje s časom

S to funkcijo lahko skrajšate trajanje programa glede na količino perila in stopnjo umazanije.

Ko nastavite program pranja, se na prikazovalniku prikažejo privzeto trajanje in pomišljaji -----.

Dotaknite se tipke Upravljanje s časom , da skrajšate trajanje programa glede na vaše potrebe. Na prikazovalniku se prikaže novo trajanje programa, število pomišljajev pa se skladno s tem zmanjša:

----- primerno za poln stroj običajno umazanega perila.

---- kratek program za poln stroj malo umazanega perila.

--- zelo kratek program za manjšo količino malo umazanega perila (priporočena je največ polovična napolnjenost stroja).

- najkrajši program za osveževanje majhne količine perila.

Upravljanje s časom je na voljo le pri programih v preglednici.

indikator	Bombaž	Sintetika
----- 1)	■	■
----	■	■
---	■	■
--	■	■
-	■	■

1) Privzeto trajanje za vse programe.


Upravljanje s časom s programi s paro

Ko nastavite program s paro, ta tipka omogoča izbiro treh stopenj pare, trajanje programa pa se ustrezno skrajša:

- --- : najvišja,
- -- : srednja,


- - : najnižja.






7.14 Start/Pavza


Dotaknite se tipke Start/Pavza  za začetek, zaustavitev naprave ali prekinitve trenutnega programa.




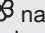

8. PROGRAMI







8.1 Tabela programov

Program Privzeta temperatura Temperaturno območje	Referenčna hitrost ožemanja Razpon hitrosti ožemanja	Največja količina perila	Opis programa (Vrsta perila in stopnja umazanosti)
Programi pranja			
Eco 40-60 40 °C 1)	1400 obr./min (1400 – 400 obr./min)	8.0 (kg)	Belo in barvno obstojno bombažno perilo. Običajno umazano perilo. Poraba energije se zmanjša, trajanje programa pranja pa podaljša, s čimer so zagotovljeni dobri rezultati pranja.
Bombaž 40 °C 90 °C – Hladno	1400 obr./min (1400 – 400 obr./min)	8.0 (kg)	Belo in barvno bombažno perilo. Običajno, močno in manj umazano perilo.
Sintetika 40 °C 60 °C – Hladno	1200 obr./min (1200 – 400 obr./min)	3.0 (kg)	Sintetično ali mešano perilo. Običajno umazano perilo.
Občutljivo 30 °C 40 °C – Hladno	1200 obr./min (1200 – 400 obr./min)	2.0 (kg)	Občutljivo perilo, kot je perilo iz akrila, viskoze in mešano perilo, ki zahteva bolj nežno pranje. Običajno in manj umazano perilo.
Programi s paro  s sistemom FreshScent			

Program Privzeta temperatura Temperaturno območje	Referenčna hitrost ožemanja Razpon hitrosti ožemanja	Največja količina perila	Opis programa (Vrsta perila in stopnja umazanosti)
 Para – kašmir	-	1.0 (kg)	<p>Volna in kašmir. Kratek program za osvežitev brez pranja največ 1.0 kg volnenega perila in perila iz kašmira, ki sta primerna tako za strojno kot ročno pranje. Pri manjši količini perila lahko trajanje programa še dodatno skrajšate s funkcijo Upravljanje s časom.</p> <p> OPOZORILO! Tega programa ne uporabljajte za volneno perilo z oznako samo za kemično čiščenje.</p>
 Para – odstranjevanje vonjav	-	1.0 (kg)	<p>Bombaž, sintetika, občutljivo perilo. Kratek in nežen program s paro za osvežitev celo zelo občutljivega perila, vključno z zelo občutljivim perilom z bleščicami, čipkami itd. Pri manjši količini perila lahko trajanje programa še dodatno skrajšate s funkcijo Upravljanje s časom.</p> <p> OPOZORILO! Tega programa ne uporabljajte za volno in perilo z oznako samo za kemično čiščenje.</p> <p> OPOZORILO! Ne uporabljajte pralnega sredstva!</p>
Posebni programi			
Ožemanje/črpanje	1400 obr./min (1400 – 400 obr./min)	8.0 kg	Vse tkanine razen volnenih in občutljivih. Za ožemanje perila in črpanje vode iz bobna.
Izpiranje	1400 obr./min (1400 – 400 obr./min)	8.0 (kg)	Vse tkanine razen volnenih in zelo občutljivih. Program za izpiranje in ožemanje perila. Privzeto število vrtljajev centrifuge se uporablja za bombažna oblačila. Znižajte število vrtljajev centrifuge glede na vrsto perila. Po potrebi nastavite funkcijo Dodatno izpiranje, da dodate izpiranja. Ob nizkem številu vrtljajev centrifuge naprava izvede nežna izpiranja in kratko ožemanje.
Dodatni programi za pranje			

Program Privzeta temperatura Temperaturno območje	Referenčna hitrost ožemanja Razpon hitrosti ožemanja	Največja količina perila	Opis programa (Vrsta perila in stopnja umazanosti)
 Hygiene 60 °C	1400 obr./min 1400 obr./min – 400 obr./min	8.0 (kg)	Bela bombažna oblačila. Ta visoko učinkovit program pranja v kombinaciji s paro odstrani več kot 99,99 % bakterij in virusov ²⁾ ohranja temperature nad 60 °C v celotni fazi pranja; z dodatnim delovanjem na vlakna, zahvaljujoč parni fazi, izboljšana faza izpiranja zagotavlja ustrezno odstranitev ostankov pralnega sredstva in mikroorganizmov. Ta program zagotavlja tudi ustrezno zmanjšanje količine cvetnega prahu/alergenov.
Hitro 14 min 30 °C	800 obr./min (800 – 400 obr./min)	1.5 kg	Sintetično in mešano perilo. Malo umazano perilo in perilo za osvežitev.
UltraWash 59min 30 °C 60 °C – 30 °C	1400 obr./min (1400 – 400 obr./min)	4.0 (kg)	Bombažna oblačila . Intenzivni program za zagotovitev dobrih rezultatov pranja v kratkem času.

Program Privzeta temperatura Temperaturno območje	Referenčna hitrost ožemanja Razpon hitrosti ožemanja	Največja količina perila	Opis programa (Vrsta perila in stopnja umazanosti)
 Športna oblačila 30 °C 40 °C – Hladno	1200 obr./min (1200 – 400 obr./min)	2.0 kg ³⁾ 1.0 kg ⁴⁾	 Ne uporabljajte mehčalca in se prepričajte, da v predalu za pralno sredstvo ni ostankov mehčalca.
<p>Sintetična športna oblačila. Ta program je zasnovan za nežno pranje sodobnih športnih oblačil za dejavnosti na prostem in je primeren tudi za oblačila za telovadbo, kolesarjenje ali tek ter podobna oblačila. Priporočena količina perila je 2.0 kg.</p>			
<p>Vodoodporno, vodoodporno-zrakopustno in vodoodbojno perilo. Ta program je mogoče uporabiti tudi kot obnovitveni cikel za vodoodbojna oblačila, posebej zasnovan za oblačila s hidrofobno prevleko. Za izvedbo obnovitvenega cikla za vodoodbojna oblačila nadaljujte na naslednji način:</p>			
<ul style="list-style-type: none"> • Pralno sredstvo nalijte v predelek . • V predelek za mehčalec predala  nalijte posebno sredstvo za obnovitev vodoodbojnih oblačil. • Zmanjšajte količino perila na 1.0 kg. 			
 Za še boljši učinek sredstva za obnovitev vodoodbojnih oblačil, oblačila posušite v sušilnem stroju, tako da nastavite program sušenja Športna oblačila (če je na voljo in če je na etiketi za nego perila navedeno, da je dovoljeno sušenje v sušilnem stroju).			
Jeans 30 °C 40 °C – Hladno	800 obr./min (1200 – 400 obr./min)	3.0 (kg)	<p>Poseben program za oblačila iz denima z nežno fazo pranja za zmanjšanje bledenja barv in madežev. Za boljše nego je priporočena manjša količina perila.</p>

Program	Ožemanje	--- Brez ožemanja				Predpranje 1)	Madeži 2)	Dodatno izpiranje	Dodatna mehkoča	Para	Odlog začetka	Upravljanje s časom
 Para – odstranjevanje vonjav											■	■
Ožemanje/črpanje	■	■	■ ³⁾								■	
Izpiranje	■	■	■					■			■	
 Hygiene	■	■	■			■	■	■	■	■	■	■
Hitro 14 min	■	■	■									■
UltraWash 59min	■	■	■					■	■			■
 Športna oblačila	■	■	■					■				■
Jeans	■	■	■	■			■	■	■	■	■	■
 Volna/Svila	■	■	■									■

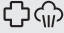


1) Funkcij Predpranje in Madeži ni mogoče izbrati skupaj.

2) Ta funkcija ne deluje pri temperaturah, nižjih od 40 °C.

3) Če nastavite funkcijo Brez ožemanja, naprava izvede samo črpanje.

Ustrezna pralna sredstva za vsak program

Program	Univerzalni prašek ¹⁾	Univerzalno tekoče pralno sredstvo	Tekoče pralno sredstvo za barvasto perilo	Občutljivo volneno perilo	Posebno
Eco 40-60	▲	▲	▲	--	--
Bombaž	▲	▲	▲	--	--
Sintetika	▲	▲	▲	--	--
Občutljivo	--	--	--	▲	▲

Program	Univerzalni prašek ¹⁾	Univerzalno tekoče pralno sredstvo	Tekoče pralno sredstvo za barvasto perilo	Občutljivo volнено perilo	Posebno
 Hygiene	▲	▲	--	--	▲
Hitro 14 min	--	▲	▲	--	--
UltraWash 59min	▲	▲	▲	--	--
 Športna oblačila	--	--	--	▲	▲
Jeans	--	--	▲	▲	▲
 Volna/Svila	--	--	--	▲	▲

¹⁾ Pri temperaturah, višjih od 60 °C, je priporočena uporaba praška.


▲ = Priporočeno

-- = Ni priporočeno

8.2 Para programi

Programi Para se lahko uporabljajo za zmanjšanje pomečkanosti in neprijetnih vonjav na oblačilih (kot so bombaž, sintetika, mešano perilo, vključno z občutljivimi oblačili), ki jih je treba v kratkem času samo osvežiti, s čimer se izognete pranju.

Vlakna tkanine se zrahljajo in zato je potem likanje lažje. Ko se cikel zaključi, perilo hitro vzemite iz bobna.

Trajanje cikla lahko s funkcijo Upravljanje s časom  skrajšate do 15 minut.

Tega načina NE nastavljajte za naslednje vrste perila:

- Perilo, ki ni primerno za sušenje v sušilnem stroju.
- Perilo z oznako »samo za kemično čiščenje«.



Ne uporabljajte pralnega sredstva!
Programi Para ne odstranijo posebno močnih vonjav in ne izvajajo higienskih ciklov. Po parni obdelavi je perilo lahko vlažno. Perilo za nekaj minut obesite ven.

Dišave (ELECTROLUX FreshScent System)

FreshScent System omogoča osvežitev celo občutljivih oblačil, odstranjevanje gub in dodajanje svežine z nežnim vonjem, ki ga razvija izključno **ELECTROLUX**. Če svoja oblačila osvežite s paro in ne z izvajanjem celotnih ciklov pranja, bodo oblačila dalj časa ostala videti kot nova in kot taka na otip. Dišavo lahko celo varno uporabite s programoma Cashmere in Steam - če sta na voljo - za občutljive tkanine, kot sta kašmir in volna. Pri manjših količinah perila zmanjšajte doziranje dišave in trajanje programa: v samo petnajstih minutah bodo oblačila ponovno postala takšna, kot da so "sveže oprana".

Natančno preberite navodila, priložena dišavi.

NE:

- Sušite odišavljenega perila v sušilnem stroju. Vonj bo verjetno izginil.
- Uporabljajte dišav, ki imajo drugačen namen uporabe, kot je opisan tukaj.
- Uporabljajte dišav na novem perilu. Novo perilo lahko vsebuje ostanke

sestavin končne obdelave, ki niso združljivi z njimi.



Dišava je na voljo v spletni trgovini **ELECTROLUX** ali pri pooblaščenem trgovcu.

8.3 Woolmark Wool Care - zelena




WOOL HAND WASH SAFE

Postopek pranja volne tega stroja so odobrili pri podjetju Woolmark za pranje volnenih oblačil z oznako za Zračno pranek«, pod pogojem, da so izdelki oprani v skladu z navodili na etiketi oblačila in tistimi, ki jih je izdal proizvajalec tega pralnega stroja. M1756

Woolmarkov simbol je certifikacijska znamka v številnih državah.

9. 📶 WI-FI – NASTAVITEV POVEZLJIVOSTI

V tem poglavju je opis postopka povezave pametne naprave z omrežjem Wi-Fi in nato z mobilnimi napravami.

S to funkcionalnostjo lahko prejimate obvestila, upravljate in nadzorujete napravo z mobilnimi napravami.

Funkcija Wi-Fi je izklopljena kot tovarniška privzeta nastavitvev.

Če želite povezati napravo, da bi uživali v polni izbiri funkcij in storitev, potrebujete:

- Brezžično omrežje doma z omogočeno internetno povezavo.
- Mobilno napravo, povezano z brezžičnim omrežjem.

Frekvenca	2,412–2,472 GHz za evropski trg
Protokol	IEEE 802.11b/g/n
Maks. moč	<20 dBm

9.1 Nameščanje in konfiguriranje aplikacije My Electrolux Care



My Electrolux Care vam vedno omogoča spremljanje nege perila preko mobilne naprave.

Vsebuje veliko število programov, uporabnih funkcij in informacij o izdelkih, popolno prilagojenih napravi.

Preko aplikacije lahko izberete programe, ki so že na voljo na upravljalni plošči naprave, in odklenete dodatne programe, ki so na voljo samo preko mobilne naprave.

Dodatni programi se lahko sčasoma spremenijo, skupaj z novimi različicami aplikacije.





Gre za nego perila po meri – vse iz vaše mobilne naprave.

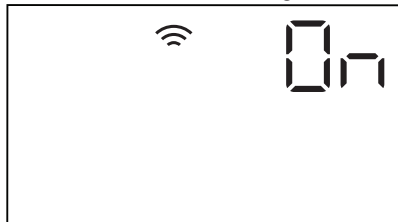
Pri povezovanju naprave z aplikacijo stojte zraven nje s pametno napravo.


Poskrbite, da bo vaša pametna naprava povezana z brezžičnim omrežjem.


1. Pojdite v trgovino App Store na pametni napravi ali skenirajte QR kodo (*preberite si poglavje „QR koda na ploščici za tehnične navedbe“*).
2. Prenesite in namestite aplikacijo My Electrolux Care.
3. Poskrbite za vklop povezave Wi-fi na napravi. V nasprotnem primeru preberite naslednji odstavek, »Konfiguriranje brezžične povezave za napravo«.
4. Zaženite aplikacijo. Izberite državo in jezik ter se prijavite z e-poštnim naslovom in geslom. Če nimate računa, ustvarite novega ob upoštevanju navodil v My Electrolux Care:
5. Upoštevajte navodila v aplikaciji za registracijo in konfiguracijo naprave.

9.2 Konfiguriranje brezžične povezave za pralni stroj

1. Pritisnite gumb **Vklopljeno/Izklopljeno**  in ga držite nekaj sekund, da vklopite stroj. Počakajte približno 10 sekund, preden nadaljujete z brezžično konfiguracijo.
2. Izberite program, tako da obrnete gumb za izbiro programa.
3. Sočasno pritisnite in nekaj sekund držite tipki  in , dokler ne zaslišite »klika«. Spustite tipki. **On** se prikaže na prikazovalniku za pet sekund in indikator  začne utripati. Brezžični modul začne z zagonom.





-  Prepričajte se, da je aplikacija pripravljena za povezavo.



4. Po približno sekundah se na prikazovalniku prikaže  **AP** (**Dostopna točka**).






Dostopna točka bo odprta približno tri minute.

-  Dokler je naprava vklopljena, se bo poskušala povezati s shranjenimi poverilnicami, dokler brezžična povezava ni izklopljena ali ne ponastavi poverilnic.
5. Konfigurirajte aplikacijo "My Electrolux" na vaši pametni napravi in upoštevajte navodila za povezavo naprave z brezžičnim omrežjem.
6. Če je povezljivost konfigurirana, na prikazovalniku sveti indikator, ko se znova prikaže zaslon z informacijami o programu .





Za izklop brezžične povezave se sočasno za nekaj sekund dotaknite tipk  in  do prvega zvočnega signala. Spustite tipki, na prikazovalniku se za 5 sekund prikaže **OFF**.

-  Če izklopite in ponovno vklopite napravo, se brezžična povezava samodejno prekinje.


Za odstranitev poverilnic za brezžično omrežje sočasno pritisnite in 10 sekund držite tipki  in , dokler se ne prikaže drugi zvočni signal: na prikazovalniku se prikaže **---**.

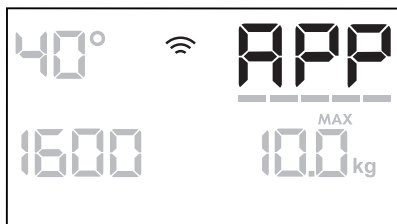
9.3 Oddaljen vklop


Oddaljen vklop omogoča zagon programa z daljinskim upravljanjem.



-  Daljinsko upravljanje se samodejno vklopi, ko pritisnete tipko Start/Pavza  za zagon programa, lahko pa program pranja zaženete tudi na daljavo.



Ko je aplikacija nameščena in je brezžična povezava vzpostavljena, lahko aktivirate oddaljen vklop:



1. Dotaknite se tipke Daljinsko upravljanje  in na prikazovalniku se za nekaj sekund prikaže indikator APP.




2. Dotaknite se tipke Start/Pavza , da aktivirate oddaljen vklop, preden indikator APP preneha utripati.

Na zaslonu povzetka programov se prikažeta indikatorja  in  in vrata so zaklenjena. Zdaj lahko program zaženete na daljavo.

-  Ko se dotaknete tipke Start/Pavza  po prenehanju utripanja indikatorja APP, Oddaljen vklop ni vklopljen, a nastavljen program se zažene.

Za odstranitev oddaljenega vklopa pritisnite tipko Daljinsko upravljanje  in potrdite s pritiskom tipke Start/Pavza .


-  Položaj za ponastavitev • izklopi oddaljen vklop.

9.4 Posodobitev na daljavo

Aplikacija lahko predlaga posodobitev za vašo napravo.


Posodobitev je sprejeta samo preko aplikacije.

Če se program izvaja, aplikacija opozori, da se bo posodobitev začela ob koncu programa.

Med posodobitvijo naprava prikazuje  na prikazovalniku.

Med posodabljanjem ne izklaplajte ali izključujte naprave.

Naprava bo spet uporabna po koncu posodobitve brez kakršnegakoli obvestila o uspešni posodobitvi.



Če pride do napake, naprava prikaže  na prikazovalniku: pritisnite poljubno tipko ali obrnite gumb za vrnitev na običajno uporabo.

10. NASTAVITVE

10.1 Zvočni signali

Ta naprava ima različne zvočne signale, ki se oglasijo:

- Ob vklopu naprave (poseben kratek zvok).
- Ob izklopu naprave (poseben kratek zvok).
- Ob dotiku tipk (klik).
- Ob napačni izbiri (3 kratki zvoki).
- Ob koncu programa (zaporedje zvokov približno dve minuti).
- V primeru napake v delovanju naprave (zaporedje kratkih zvokov približno 5 minut).

Za **vklop/izklop** zvočnih signalov ob zaključku programa se za približno dve sekundi sočasno dotaknite tipk  in . Na prikazovalniku se prikaže Vkllop ali Izklop.





Če izklopite zvočne signale, ti še naprej delujejo v primeru napake v delovanju naprave.

10.2 Števec ur delovanja

Skupni čas delovanja naprave lahko vidite v urah, od prvega vklopa. Ta vrednost šteje čas delovanja ciklov (ne vključuje premorov, zamika vklopa). Za prikaz te vrednosti nadaljujte na naslednji način:

1. Napravo vklopite s pritiskom tipke Vklplojeno/Izkplojeno.
2. Gumb za izbiro programa zavrtite na program Eco 40-60 (1. položaj v smeri urinega kazalca).
3. Pritisnite in nekaj sekund držite tipki Predpranje in Madeži (v 10 sekundah po vklopu. Po teh 10 sekundah kombinacija tipk vklopi in izklopi zvočne signale).
4. Po 3 sekundah se na prikazovalniku prikaže skupno število ur delovanja naprave: npr. 1276 ur, za 2 sekundi se na prikazovalniku prikaže beseda Hr, za 2 sekundi se prikaže številka 12 (za tisočice in stotice) in število 76 (za desetice in enice).

11. PRED PRVO UPORABO

1. Prepričajte se, da je na voljo električno napajanje in da je pipa odprta.
2. V predelek za pralno sredstvo, označen z , vlijte dva litra vode. S tem dejanjem aktivirate sistem črpanja.
3. V predelek, označen z , vlijte majhno količino pralnega sredstva.

12. VSAKODNEVNA UPORABA



OPOZORILO!
Oglejte si poglavja o varnosti.



Če postopek ne deluje (zaradi časovne prekinitve, napačnega položaja gumba za izbiro programa ali kombinacije napačnih tipk), izklopite napravo in od začetka ponovite zaporedje.

10.3 Tovarniška ponastavitev

Ta funkcija omogoča obnovitev tovarniških privzetih možnosti. Za **vklop** te funkcije upoštevajte spodnje korake:

1. Napravo vklopite s pritiskom tipke Vklplojeno/Izkplojeno.
2. Gumb za izbiro programa zavrtite na program Sintetika (3. položaj v smeri urinega kazalca).
3. Pritisnite in nekaj sekund držite tipki Predpranje in Madeži (v 10 sekundah po vklopu. Po teh 10 sekundah kombinacija tipk vklopi in izklopi zvočne signale).
4. Na prikazovalniku se za približno 5 sekund prikaže - - -.




Če postopek ne deluje (zaradi časovne prekinitve, napačnega položaja gumba za izbiro programa ali kombinacije napačnih tipk), izklopite napravo in od začetka ponovite zaporedje.

4. Nastavite in vklopite program za bombaž pri najvišji temperaturi brez perila v bobnu. Na ta način iz bobna in kadi odstranite vso morebitno umazanijo.

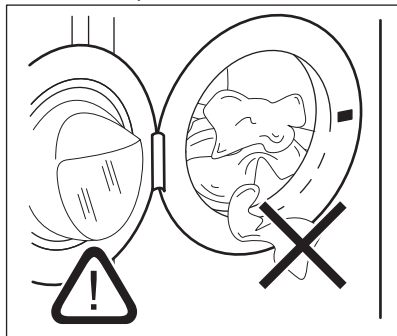
12.1 Vkllop naprave

1. Vtaknite vtič v vtičnico.
2. Odprite pipo.

3. Nekaj sekund pritisčajte tipko Vključeno/Izklopljeno , da vklopite napravo.
Oglasi se kratek zvočni signal.

12.2 Vstavljanje perila

1. Odprite vrata naprave.
2. Izpraznite žepe in razgrnite oblačila, preden jih daste v napravo.
3. Posamezno perilo dajte v boben. V boben ne dajajte preveč perila.
4. Dobro zaprite vrata.



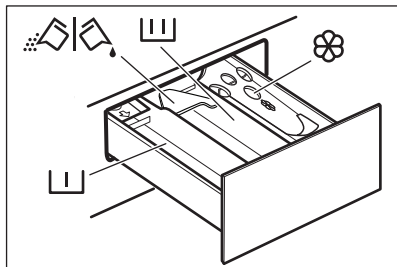
POZOR!

Pazite, da se perilo ne bo ujelo med tesnilo in vrata, da preprečite nevarnost iztekanja vode in poškodbe perila.



Zaradi pranja zelo mastnih madežev se lahko poškodujejo gumijasti deli pralnega stroja.

12.3 Dovajanje pralnega sredstva in dodatkov pri sistemu



– Predelek za predpranje, program namakanja ali sredstvo za odstranjevanje madežev.



– Predelek za fazo pranja.



– Predelek za mehčalec in druga tekoča sredstva (mehčalec, škrob).

MAX – Najvišja raven za tekoče dodatke.



– Loputa za pralni prašek ali tekoče pralno sredstvo.



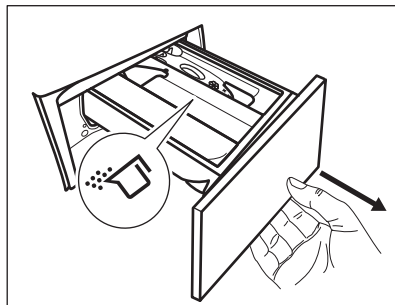
Vedno upoštevajte navodila z embalaže pralnih sredstev, a priporočamo, da ne prekoračite najvišje navedene ravni (**MAX**). Ta količina zagotavlja najboljše rezultate pranja.



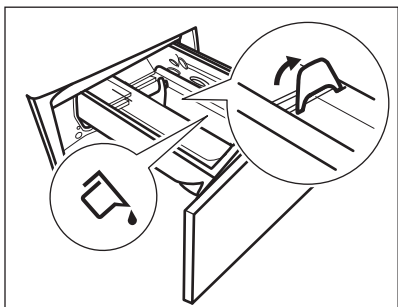
Po potrebi po pranju iz predala za pralno sredstvo odstranite ostanke pralnega sredstva.

12.4 Preverjanje položaja lopute za pralno sredstvo

1. Predal za pralno sredstvo vlecite ven, dokler se ne ustavi.

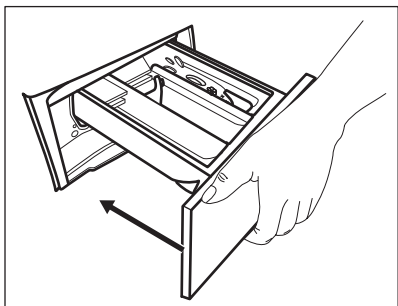


2. Potisnite ročico navzdol, da odstranite predal.
3. Če želite uporabiti pralni prašek, obrnite loputo navzgor.
4. Če želite uporabiti tekoče pralno sredstvo, loputo obrnite navzdol.



Ko je loputa v položaju **NAVZDOL**:


- Ne uporabljajte želatinastih ali gostih tekočih pralnih sredstev.
 - Ne prekoračite količine tekočega pralnega sredstva, označene na loputi.
 - Ne nastavite faze predpranja.
 - Ne nastavite funkcije zakasnjene vklopa.
5. Odmerite pralno sredstvo in mehčalec.
 6. Pazljivo zaprete predal za pralno sredstvo.



Ko zaprete predal, se prepričajte, da loputa ne povzroča blokade.


12.5 Nastavitev programa

1. Obrnite gumb za izbiro programa, da izberete zeleni program pranja. Prvi program na zgornji desni strani gumba za izbiro programa je Eco 40-60, program, na katerega se nanašajo podatki na energijski nalepki.


Indikator tipke Start/Pavza  utripa. Prikazovalnik prikazuje trajanje programa.

2. Če želite spremeniti temperaturo in/ali število vrtljajev centrifuge, se dotaknite ustrezne tipke.

3. Po potrebi z dotikom ustreznih tipk nastavite eno ali več funkcij. Ustrezni indikatorji zasvetijo, informacije pa se ustrezno spremenijo na prikazovalniku.

 Če izbira **ni mogoča**, se oglasi zvočni signal, na prikazovalniku pa se prikaže


12.6 Vklop programa

Dotaknite se tipke Start/Pavza , da vklopite program. Programa ni mogoče zagnati, ko indikator tipke ne sveti in ne utripa (npr. gumb za izbiro programa v napačnem položaju).





Ustrezni indikator preneha utripati in sveti.

Program se zažene, vrata do zaklenjena. Na prikazovalniku se prikaže indikator



 Preden naprava začne polniti vodo, lahko kratek čas deluje odtočna črpalka.


12.7 Začetek programa z zamikom



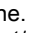

1. Pritisčajte tipko Odlog začetka , dokler se na prikazovalniku ne prikaže zeleni zamik vklopa. Na prikazovalniku se prikaže indikator .
2. Dotaknite se tipke Start/Pavza . Vrata naprave se zaklenejo in začne se odštevanje časa zamika vklopa. Na prikazovalniku se prikaže indikator .

Ko se odštevanje konča, se program samodejno zažene.

Preklic zamika vklopa po začetku odštevanja




Za preklic zamika vklopa:

1. Dotaknite se tipke Start/Pavza , da prekinete delovanje naprave. Utrpa ustrezni indikator.

2. Pritisčajte tipko Odlog začetka , dokler se na prikazovalniku ne prikaže  in indikator  ugasne.
3. Ponovno se dotaknite tipke Start/Pavza , da takoj zaženete program.


Sprememba zamika vklopa po začetku odštevanja


Za spremembo zamika vklopa:

1. Dotaknite se tipke Start/Pavza , da prekinete delovanje naprave. Utripa ustrezni indikator.
2. Pritisčajte tipko Odlog začetka , dokler se na prikazovalniku ne prikaže zeleni zamik vklopa.
3. Ponovno se dotaknite tipke Start/Pavza , da začnete novo odštevanje.

12.8 Zaznavanje količine perila SensiCare System


 Trajanje programa na prikazovalniku navaja **srednjo/veliko količino perila**.

Po pritisku tipke Start/Pavza  indikator največje navedene količine perila ugasne, SensiCare System pa začne z zaznavanjem količine perila:


1. Naprava zazna količino perila v prvih 30 sekundah. Pri programih, kjer je na voljo funkcija Upravljanje s časom med to fazo črtice funkcije Upravljanje s časom  pod časovnimi števkami predvajajo preprosto animacijo. Boben se na kratko obrne.
2. Trajanje programa se da ustrezno prilagoditi in se lahko podaljša ali skrajša. Po nadaljnjih 30 sekundah se začne polnjenje z vodo.


Po koncu zaznavanja količine perila, v **primeru prevelike napolnjenosti bobna**, na prikazovalniku utripa indikator **MAX**:


V tem primeru je mogoče za 30 sekund prekiniti delovanje naprave in odstraniti odvečno perilo.

Ko odstranite odvečno perilo, se dotaknite tipke Start/Pavza , da ponovno zaženete program. Fazo SensiCare lahko ponovite do trikrat (oglejte si točko 1).

Pomembno! Če količine perila ne zmanjšate, se program pranja kljub prekomerni napolnjenosti bobna vseeno začne. V tem primeru ni mogoče zagotoviti najboljših rezultatov pranja.



 Približno 20 minut po začetku programa je mogoče ponovno nastaviti čas trajanja glede na zmogljivost perila za vpijanje vode.

 Zaznavanje SensiCare se izvede samo pri celotnih programih pranja in če trajanje programa ni skrajšano s tipko Upravljanje s časom.

 SensiCare System ni na voljo pri vseh programih, kot so: Volna/Svila, Izpiranje, in programi s kratkimi cikli.


12.9 Prekinitev programa in spreminjanje funkcij


Med izvajanjem programa lahko spremenite **samo nekatere** funkcije:


1. Dotaknite se tipke Start/Pavza . Utripa ustrezni indikator.
2. Spremenite funkcije. Informacije na prikazovalniku se skladno spreminjajo.
3. Ponovno se dotaknite tipke Start/Pavza .

Program pranja se nadaljuje.



12.10 Preklic trenutnega programa

1. Pritisnite tipko Vklapljen/Izklopljen  za preklic programa in izklop naprave.

2. Ponovno pritisnite tipko Vključeno/Izklopljeno  za vklop naprave.


 Če se je program SensiCare System zaključil in se je polnjenje z vodo že začelo, se nov program zažene **brez ponovitve funkcije SensiCare System**. Voda in pralno sredstvo se ne izčrpata, da bi se izognili odpadku. Na prikazovalniku se prikaže najdaljše trajanje programa in to se posodobi približno 20 minut po začetku novega programa.


Za preklíc obstaja tudi druga možnost:



1. Obrnite gumb za izbiro programa v položaj  »Ponastavitev«. Na prikazovalniku se prikaže  . Zdaj lahko nastavite nov program pranja.

12.11 Odpiranje vrat – Dodajanje oblačil



Med izvajanjem programa ali zakasnjenege vklopa so vrata naprave zaklenjena.

 Če sta temperatura in raven vode v bobnu previsoki in/ali se boben še vedno vrti, ne morete odpreti vrat.

Vrata lahko preprosto odprete za dodajanje ali odstranjevanje nekaterih oblačil, ko zasveti ikona .

1. Dotaknite se tipke Start/Pavza  . Na prikazovalniku ustrezeni indikator zaklenjenih vrat ugasne.
2. Odprite vrata naprave. Po potrebi dodajte ali odstranite perilo.
3. Zaprite vrata in se dotaknite gumba Start/Pavza .


Program ali zakasnjen vklop se nadaljuje.

Ko ugasne ikona , lahko vrata odprete po zaključku programa. Lahko pa tudi nastavite program/funkcijo ožemanja ali črpanja in nato pritisnete gumb Start/Pavza  . Če programa ožemanja in

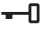
črpanja nista na voljo na gumbu za izbiro programa, ju lahko nastavite preko aplikacije.


12.12 Konec programa

Ob koncu programa se naprava samodejno izklopi. Oglasijo se zvočni signali (če so vklopljeni). Na


prikazovalniku se prikaže .

Indikator tipke Start/Pavza  ugasne.

Vrata se odklenejo, indikator  pa ugasne.

1. Pritisnite tipko Vključeno/Izklopljeno  za izklop naprave.


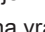


Pet minut po koncu programa funkcija varčevanja z energijo samodejno izklopi napravo.

 Ob ponovnem vklopu naprave se na prikazovalniku prikaže konec prejšnjega programa. Z obračanjem gumba za izbiro programa nastavite nov program.


2. Iz naprave odstranite perilo.
3. Preverite, ali je boben prazen.
4. Vrata in predal za pralno sredstvo pustite priprta, da preprečite nastajanje plesni in neprijetnih vonjav.


12.13 Izčrpanje vode po koncu cikla






Če ste izbrali program ali funkcijo, ki ne izčrpa vode zadnjega izpiranja, je program končan, toda:

- Časovno področje prikazuje , prikazovalnik pa zaklenjena vrata .
 - Indikator tipke Start/Pavza  začne utripati.
 - Boben se še vedno obrača v rednih intervalih in na ta način prepreči mečkanje perila.
 - Vrata ostanejo zaklenjena.
 - Da lahko odprete vrata, morate izčrpati vodo:
1. Po potrebi se dotaknite tipke Ožemanje , da znižate število

vrtljajev centrifuge, ki ga predlaga naprava.

2. Pritisnite Start/Pavza  tipko: naprava izčrpa vodo in zažene centrifugo.

Indikator funkcije Zadržano izpiranje  ali  izgine.




-  Če ste nastavili Tiho  in se število vrtljajev centrifuge ne spremeni ob pritisku tipke Start/Pavza , naprava samo izčrpa vodo.
3. Ko je program zaključen in indikator zaklenjenih vrat  ugasne, lahko odprete vrata.
4. Nekaj sekund pritiskajte tipko Vključeno/Izklopljeno , da izklopite napravo.


12.14 Funkcija stanja pripravljenosti



Funkcija stanja pripravljenosti samodejno izklopi napravo za zmanjšanje porabe energije v naslednjih primerih:

- Ko naprave ne uporabljate pet minut po tem, ko se ne izvaja noben program.

Pritisnite tipko Vključeno/Izklopljeno

-  za ponoven vklop naprave.
- Pet minut od konca programa pranja. Pritisnite tipko Vključeno/Izklopljeno  za ponoven vklop naprave. Na prikazovalniku se prikaže konec zadnjega programa. Z obračanjem gumba za izbiro programa nastavite nov program. Če gumb obrnete v položaj »Reset« (Ponastavitev) , se naprava po 30 sekundah samodejno izklopi.

-  Če nastavite program ali funkcijo, ki se konča z vodo v bobnu, funkcija stanja pripravljenosti **ne izklopi** naprave in vas na ta način opozori, da je treba izčrpati vodo.

-  Daljinski upravljalnik ovira funkcijo stanja pripravljenosti, a po 15 minutah naprava preide v omrežno stanje pripravljenosti, na prikazovalniku pa se prikaže samo indikator .

13. NAMIGI IN NASVETI



POPOZORILO!

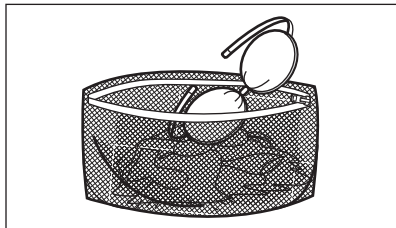
Oglejte si poglavja o varnosti.

13.1 Vstavljanje perila

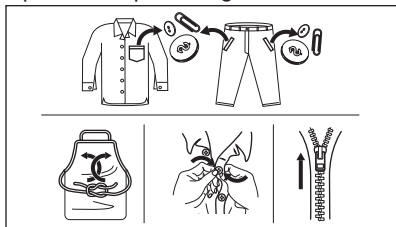
- Perilo razdelite na: belo, barvno, sintetično, občutljivo in volneno.
- Upoštevajte navodila za pranje, ki se nahajajo na etiketah za vzdrževanje perila.
- Belega in barvnega perila ne perite skupaj.
- Nekatero barvno perilo se pri prvem pranju razbarva. Priporočamo, da ga prvih nekaj pranj perete ločeno.
- Večslojno, volneno perilo in perilo s poslikavami obrnite z notranjo stranjo navzven.
- Predhodno poskrbite za trdovratne madeže.
- Trdovratne madeže odstranite s posebnim pralnim sredstvom.
- Bodite previdni z zavesami. Snemite kaveljčke in dajte zaveso v pralno vrečo ali prevleko za blazino.
- Zelo majhna količina perila lahko povzroči težave z uravnoteženostjo pri centrifugi, kar vodi do prekomernih tresljajev. Če pride do tega:
 - a. prekinite program in odprite vrata (oglejte si poglavje »Vsakodnevna uporaba«),
 - b. ročno porazdelite perilo, tako da bodo kosi perila enakomerno porazdeljeni po kadi,
 - c. pritisnite tipko Start/Pavza. Centrifuga se nadaljuje.
- Zapnite gumbes na prevlekah za blazine, zadrges, sponkes in kaveljčke. Zapnite pasove, zavežite vrvice,

vezalke, trakove in vse druge ohlapne predmete.

- Ne perite nezarobljenega ali strganega perila. Za pranje majhnih predmetov (kosov perila) in/ali občutljivega perila (npr. nedrčkov z lokom, pasov, hlačnih nogavic, vezalk, trakov itd.) uporabite pralno vrečo.



- Izpraznite žepe in razgrnite oblačila.



13.2 Trdovratni madeži

Za nekatere madeže voda in pralno sredstvo nista dovolj.

Priporočamo, da te madeže odstranite, preden daste perilo v napravo.

Na voljo so posebna sredstva za odstranjevanje madežev. Uporabite posebno sredstvo za odstranjevanje madežev, ki je primerno za vrsto madeža in tkanine.

Sredstva za odstranjevanje madežev ne pršite po oblačilih v bližini naprave, ker razjeda plastične dele.



13.3 Vrsta in količina pralnega sredstva

Izbira pralnega sredstva in uporaba prave količine vplivata na učinkovitost pranja, zmanjšujeta pa tudi odpadke in pomagata varovati okolje:

- Uporabljajte samo pralna in druga sredstva, ki so posebej namenjena pranju v pralnem stroju. Najprej upoštevajte naslednja splošna pravila:
 - pralne praške (tudi tablete in enoodmerna pralna sredstva) za vse vrste tkanin, razen občutljivih. Za belo perilo in razkuževanje perila uporabljajte pralni prašek, ki vsebuje belilo,
 - tekoča pralna sredstva (tudi enoodmerna pralna sredstva), po možnosti za programe pranja pri nižjih temperaturah (največ 60 °C) za vse vrste tkanin ali posebna sredstva samo za volno.
- Izbira in količina pralnega sredstva sta odvisni od: vrste tkanine (občutljivo perilo, volнено perilo, bombaž itd.), barve oblačil, teže perila, stopnje umazanosti, temperature pranja in trdote vode.
- Upoštevajte navodila z embalaže pralnih ali drugih sredstev in pazite, da ne prekoračite najvišje navedene ravni (**MAX**).
- Ne mešajte različnih vrst pralnih sredstev.
- Uporabite manj pomivalnega sredstva, če:
 - perete majhno količino perila,
 - je perilo malo umazano,
 - se pralno sredstvo med pranjem zelo peni.
- Ko uporabljate tablete ali kapsule za pralno sredstvo, jih vedno vstavite v boben, ne v predal za pralno sredstvo, in upoštevajte priporočila proizvajalca.

Premajhna količina pralnega sredstva lahko povzroči naslednje:

- nezadovoljive rezultate pranja,
- posivitev perila,
- mastna oblačila,
- plesen v napravi.

Prevelika količina pralnega sredstva lahko povzroči naslednje:

- penjenje,
- slabši učinek pranja,
- slabše izpiranje,
- večji negativni vpliv na okolje.

13.4 Namigi za ekološko pranje

Za prihranek vode, energije in pomoč pri zaščiti okolja, vam priporočamo da sledite naslednjim korakom:

- **Običajno umazano perilo** lahko perete **brez predpranja** in tako prihranite pralno sredstvo, vodo in čas (s tem varujete tudi okolje!).
- Če napravo napolnite z **največjo količino perila, ki je navedena za vsak program, zmanjšate porabo energije in porabo vode.**
- Z ustrezno predhodno obdelavo lahko odstranite madeže in določeno stopnjo umazanije; perilo lahko nato operete pri nižji temperaturi.
- Za pravo količino pralnega sredstva si oglejte količino, ki jo predlaga proizvajalec pralnega sredstva, in

preverite trdoto vode vašega domačega sistema. Oglejte si »Trdota vode«.

- Nastavite **najvišje število vrtljajev centrifuge** za izbrani program pranja, **preden perilo sušite v sušilnem stroju.** Na ta način prihranite energijo med sušenjem!

13.5 Trdota vode

Če je trdota vode na vašem območju visoka ali srednja, priporočamo, da uporabite sredstvo za mehčanje vode za pralne stroje. Na območjih, kjer je voda bolj mehka, uporaba sredstva za mehčanje vode ni potrebna.

Za informacije o trdoti vode v vašem kraju se obrnite na krajevno vodovodno podjetje.

Uporabite pravo količino sredstva za mehčanje vode. Upoštevajte navodila z embalaže izdelka.

14. VZDRŽEVANJE IN ČIŠČENJE



OPOZORILO!

Oglejte si poglavja o varnosti.

14.1 Razpored občasnega čiščenja

Občasno čiščenje pomaga podaljšati življenjsko dobo naprave.

Po koncu vsakega programa naj ostanejo vrata in predal za pralno sredstvo malo priprta, da omogočite kroženje zraka in posušite notranjost naprave: s tem boste preprečili nastanek plesni in neprijetnih vonjav.

Če naprave ne uporabljate dalj časa: zaprite pipo in odklopite napravo.

Orientacijski razpored občasnega čiščenja:

Odstr. vodnega kamna	Dvakrat letno
Vzdrževalno pranje	Enkrat mesečno

Čiščenje tesnila vrat	Vsaka dva meseca
Čiščenje bobna	Vsaka dva meseca
Čiščenje predala za pralno sredstvo	Vsaka dva meseca
Čiščenje filtra odtočne črpalke	Dvakrat letno
Čiščenje filtra v cevi za dovod vode in filtra v ventilu	Dvakrat letno

V naslednjih odstavkih je razloženo, kako morate čistiti vsak del.

14.2 Odstranjevanje tujkov



Pred zagonom programa preverite, ali so vsi žepi prazni in ohlapni predmeti zapeti. Preberite si »Polnjenje stroja« v poglavju »Namigi in nasveti«.

Odstranite vse tujke (kot so kovinske sponke, gumbi, kovanci itd.), ki jih morda najdete za tesnilom vrat, v filtrih in bobnu. Preberite si odstavke »Tesnilo vrat z zbiralnim utorom«, »Čiščenje bobna«, »Čiščenje odtočne črpalke« in »Čiščenje filtra v cevi za dovod vode in filtra v ventilu«. Po potrebi se obrnite na pooblaščen servisni center.

14.3 Čiščenje zunanjih površin

Napravo čistite le z blagim milom in toplo vodo. Povsem posušite vse površine. Ne uporabljajte grobih gobic ali abrazivnih materialov.



POZOR!

Ne uporabljajte alkohola, topil ali kemičnih izdelkov.



POZOR!

Kovinskih površin ne čistite s čistili na osnovi klora.

14.4 Odstr. vodnega kamna



Če je trdota vode na vašem območju visoka ali srednja, priporočamo, da uporabite sredstvo za odstranjevanje vodnega kamna za pralne stroje.

Redno pregledujte bobnen, da preverite morebitno prisotnost vodnega kamna.

Običajna pralna sredstva že vsebujejo sredstva za mehčanje vode, vendar priporočamo, da zaženete program s praznim bobnom in sredstvom za odstranjevanje vodnega kamna.



Vedno upoštevajte navodila na embalaži izdelka.

14.5 Vzdrževalno pranje

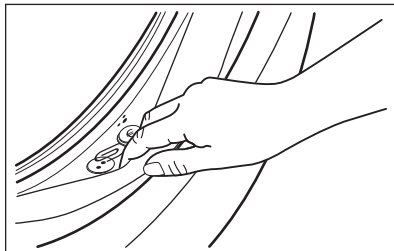
Ponavljajoča in dolgotrajna uporaba programov z nizko temperaturo lahko povzroči kopičenje pralnega sredstva, ostankov kosmov in rast bakterij v bobnu in kadi. Zaradi tega lahko nastanejo neprijetne vonjave in plesen. Če želite odstraniti te ostanke in očistiti notranjost naprave, redno izvajajte vzdrževalno pranje (vsaj enkrat na mesec).



Oglejte si razdelek »Čiščenje bobna«.

14.6 Tesnilo vrat z zbiralnim utorom

Ta naprava ima **samočistilni odtočni sistem**, ki lahko vlakna, odpadla z oblačil, odplakne z vodo. Redno pregledujte tesnilo. Kovance, gumbe in druge majhne predmete lahko odstranite ob koncu programa.



Po potrebi ga očistite s čistilnim sredstvom, ki vsebuje amonijak, ne da bi opraskali površino tesnila.



Vedno upoštevajte navodila na embalaži izdelka.

Preverite in odstranite vse predmete (če so), ki se lahko ujamejo v pregib.

Pazite, da med vrati in gumijastim tesnilom vrat ne ostane noben kos perila.

Z vlažno krpo obrišite vso umazanijo ali ostanke vode, ki so ostali v tesnilu vrat po zaključku programa.

14.7 Čiščenje bobna

Redno pregledujte bobnen, da preprečite neželene usedline.


Zaradi zarjavelih tujkov v bobnu ali prisotnosti železa v vodi lahko pride do kopičenja rje v bobnu

Očistite bobnen s posebnim čistilom za nerjavno jeklo.

- i** Vedno upoštevajte navodila na embalaži izdelka. Bobna ne čistite s sredstvi za odstranjevanje vodnega kamna, ki vsebujejo kisline, ali čistili, ki vsebujejo klor, jeklenimi gobicami ali jekleno volno

Za temeljito čiščenje:

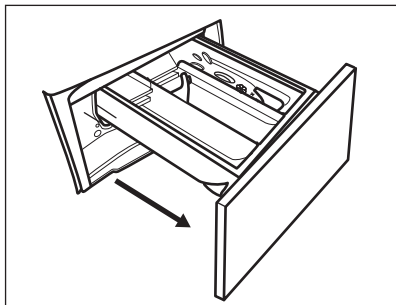
1. Iz bobna odstranite vse perilo.
2. Zaženite program Bombaž z najvišjo temperaturo.
3. V prazen boben natresite majhno količino praška, da izperete morebitne ostanke.

- i** Občasno se lahko ob koncu programa na prikazovalniku prikaže ikona . To je priporočilo za »čiščenje bobna«. Po čiščenju bobna ikon izgine.

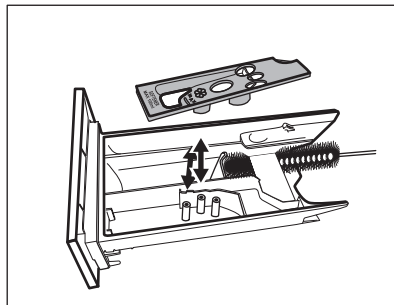
14.8 Čiščenje predala za pralno sredstvo

Za preprečitev morebitnih ostankov praška ali strjenega mehčalca in/ali tvorbe plesni v predalu za pralno sredstvo občasno opravite naslednji postopek čiščenja:

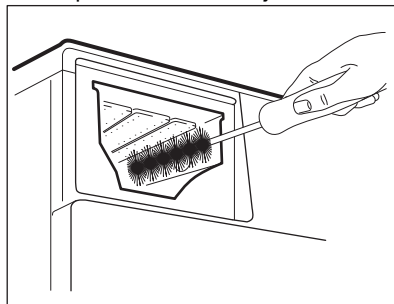
1. Odprite predal. Pritisnite jeziček navzdol, kot prikazuje slika, in ga izvlecite.



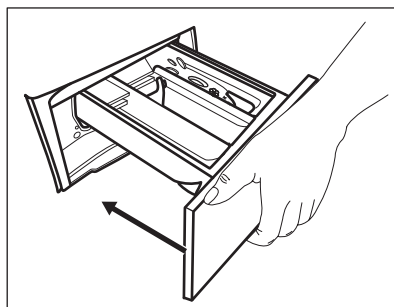
2. Za pomoč pri čiščenju odstranite zgornji del predelka za dodatke in ga izperite pod tekočo toplo vodo, da odstranite morebitne ostanke nakopičenega pralnega sredstva. Po čiščenju zgornji del namestite nazaj.



3. Prepričajte se, da so z zgornjega in spodnjega dela odprtine odstranjeni vsi ostanki pralnega sredstva. Odprtino očistite z majhno ščetko.



4. Predal za pralno sredstvo vstavite v vodila in ga zaprite. Zaženite program izpiranja brez perila v bobnu.



14.9 Čiščenje odtočne črpalke



OPOZORILO!

Iztaknite vtič iz omrežne vtičnice.



Redno pregledujte filter odtočne črpalke in poskrbite, da bo čist.

Odtočno črpalko očistite, če:

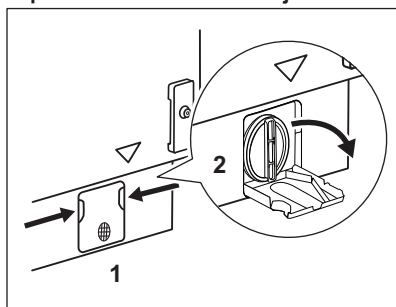
- Naprava ne izčrpa vode.
- Se boben ne obrača.
- Naprava oddaja nenavadne zvoke zaradi blokade odtočne črpalke.
- Se na prikazovalniku izpiše opozorilna koda **E20**.



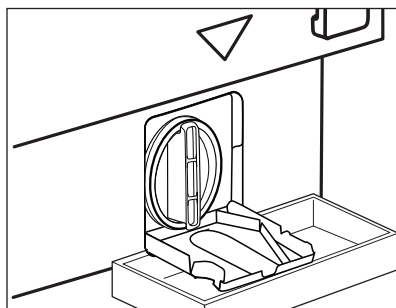
OPOZORILO!

- Filtra ne odstranjujte, medtem ko naprava deluje.
- Črpalke ne čistite, če je voda v napravi vroča. Počakajte, da se voda ohladi.

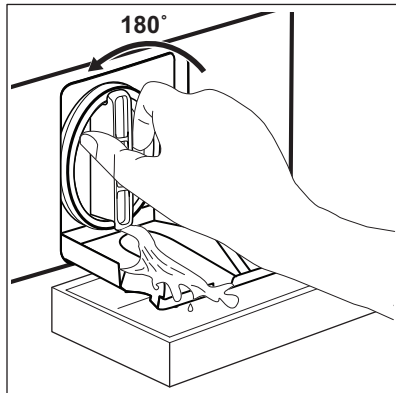
Črpalko očistite na naslednji način:



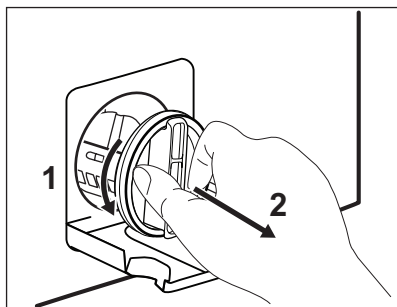
1. Odprite pokrov črpalke.



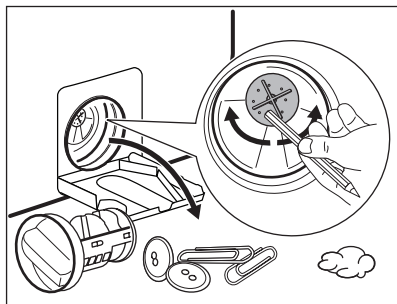
2. Pod dostop do odtočne črpalke postavite ustrezno posodo za zbiranje iztekajoče vode. V bližini imejte krpo za brisanje vode, ki bo iztekla ob odstranitvi filtra.



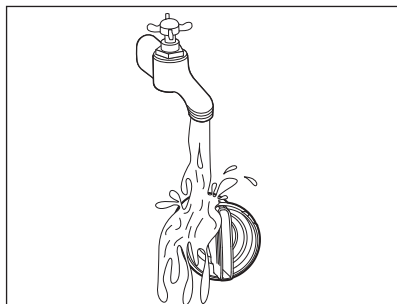
3. Obrnite filter za 180 stopinj v nasprotni smeri urnega kazalca, da ga odprete, a ne odstranite. Pustite, da voda izteče.
4. Ko je posoda polna vode, filter obrnite nazaj in izpraznite posodo.
5. Ponavljajte koraka 3 in 4, dokler voda ne preneha iztekati.



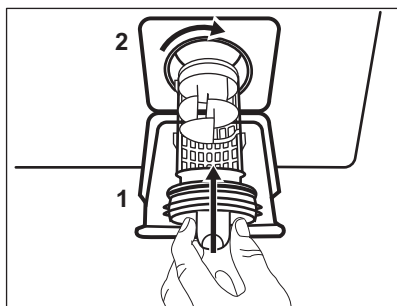
6. Obrnite filter v nasprotni smeri urnega kazalca in ga odstranite.



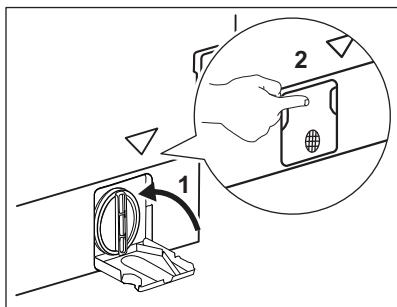
7. Po potrebi iz odprtine filtra odstranite kosce in predmete.
Preverite, ali se rotor črpalke vrti. Če se ne, se obrnite na pooblaščen servisni center.



8. Filter očistite pod tekočo vodo.



9. Filter z obračanjem v smeri urnega kazalca namestite nazaj v posebna vodila. Filter morate priviti pravilno, da preprečite iztekanja.

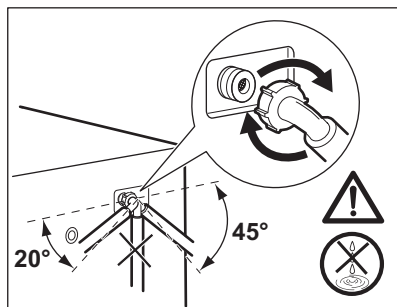
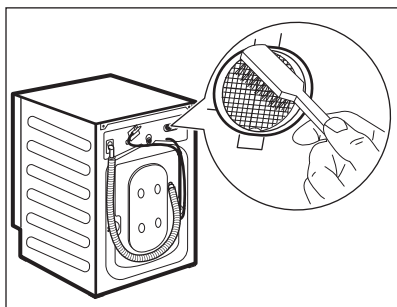
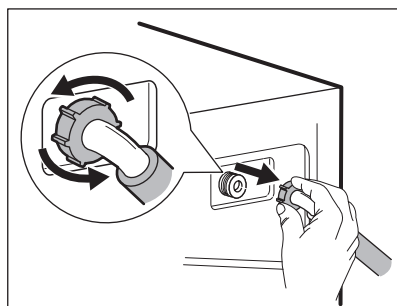
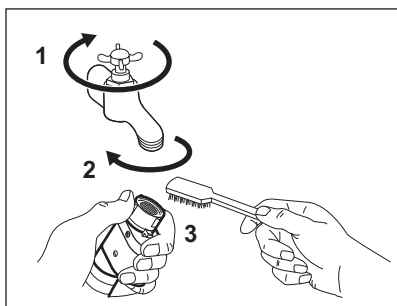


10. Zaprite pokrov črpalke.

Ko vodo izčrpate s pomočjo postopka za črpanje v sili, morate znova vklopiti odtočni sistem:

1. V predelek za glavno pranje predala za pralno sredstvo vlijete dva litra vode.
2. Vključite program, da naprava izčrpa vodo.

14.10 Čiščenje filtra v cevi za dovod vode in filtra v ventilu



14.11 Črpanje v sili

Če naprava ne more izčrpati vode, opravite isti postopek, ki je opisan v odstavku »Čiščenje odtočne črpalke«. Po potrebi očistite črpalko.

Ko vodo izčrpate s pomočjo postopka za črpanje v sili, morate znova vklopiti odtočni sistem:

1. V predelek za glavno pranje predala za pralno sredstvo vlijete dva litra vode.
2. Vključite program, da naprava izčrpa vodo.

14.12 Zaščita pred zmrzaljo

Če je naprava nameščena na mestu, kjer je lahko temperatura okrog 0 °C ali pade

pod ničlo, odstranite preostalo vodo iz cevi za dovod vode in odtočne črpalke.

1. Iztaknite vtič iz omrežne vtičnice.
2. Zaprite pipo.
3. Konca cevi za dovod vode položite v posodo in pustite, da voda odteče iz cevi.
4. Izpraznite odtočno črpalko. Oglejte si postopek za črpanje v sili.
5. Ko je odtočna črpalka prazna, znova namestite cev za dovod vode.



OPOZORILO!

Pred ponovno uporabo naprave se prepričajte, da je temperatura višja od 0 °C. Proizvajalec ni odgovoren za škodo, nastalo zaradi nizkih temperatur.

15. ODPRAVLJANJE TEŽAV



OPOZORILO!

Oglejte si poglavja o varnosti.


15.1 Opozorilne kode in možne okvare

Naprava se med uporabo ne zažene ali zaustavi. Najprej poskusite najti rešitev težave (oglejte si razpredelnice).




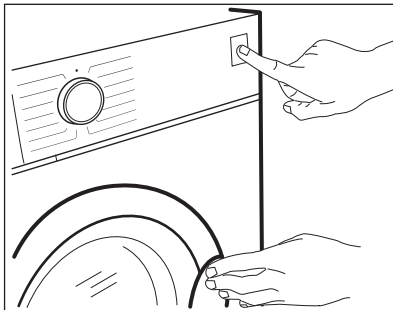
OPOZORILO!

Pred kakršnimi koli preverjanji izklopite napravo.

Pri nekaterih težavah se na prikazovalniku prikaže šifra alarma, in bo morda lučka v gumbu Start/Pavza  gorela:



Če je naprava preveč napolnjena, iz bobna odstranite nekaj oblačil in/ali sočasno pritisčajte vrata in tipko Start/Pavza, dokler indikator  ne neha utripati (oglejte si spodnjo sliko).





Težava

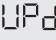

Možna rešitev

<p>E 10 Naprava se z vodo ne napolni pravilno.</p>	<ul style="list-style-type: none"> • Preverite, ali je pipa odprta. • Prepričajte se, da tlak v vodovodnem omrežju ni prenizek. Za te podatke se obrnite na lokalno komunalno podjetje. • Prepričajte se, da pipa ni zamašena. • Prepričajte se, da cev za dovod vode ni prepognjena, poškodovana ali ukrivljena. • Prepričajte se, da je dovodna vodovodna cev ustrezno priključena. • Prepričajte se, da filter na dovodni cevi in filter na ventilu nista zamašena. Oglejte si »Vzdrževanje in čiščenje«.
<p>E20 Naprava ne izčrpa vode.</p>	<ul style="list-style-type: none"> • Prepričajte se, da sifon umivalnika ni zamašen. • Prepričajte se, da cev za odvod vode ni prepognjena ali ukrivljena. • Prepričajte se, da odtočni filter ni zamašen. Filter po potrebi očistite. Oglejte si »Vzdrževanje in čiščenje«. • Prepričajte se, da je cev za odvod vode ustrezno priključena. • Nastavite program črpanja, če ste nastavili program brez faze črpanja. Če program črpanja ni na voljo na gumbu za izbiro programa, ga lahko nastavite preko aplikacije. • Nastavite program črpanja, če ste nastavili funkcijo, ki se zaključí z vodo v kadi.
<p>E40 Vrata naprave so odprta ali niso pravilno zaprta.</p>	<ul style="list-style-type: none"> • Prepričajte se, da so vrata dobro zaprta.
<p>E9 1 Notranja napaka. Ni komunikacije med elektronskimi elementi naprave.</p>	<ul style="list-style-type: none"> • Program se ni zaključil pravilno ali pa se je naprava pre zgodaj ustavila. Napravo izklopite in jo ponovno vklopite. • Če se ponovno prikaže opozorilna koda, se obrnite na pooblaščen servisni center.
<p>EHO Električno napajanje je nestabilno.</p>	<ul style="list-style-type: none"> • Počakajte, da se električno napajanje stabilizira.
<p>EFO Vklapljen je zaščitni sistem za zaporo vode.</p>	<ul style="list-style-type: none"> • Izključite napravo in zaprite pipo. Obrnite se na pooblaščen servisni center.

Če se na prikazovalniku prikažejo druge opozorilne kode, izklopite in vklopite napravo. Če se težava nadaljuje, se obrnite na pooblaščen servisni center.

V primeru različnih težav s pralnim strojem preverite spodnjo razpredelnico glede možnih rešitev.

Težava	Možna rešitev
Program se ne zažene.	<ul style="list-style-type: none"> • Poskrbite, da je vtič vključen v omrežno vtičnico. • Poskrbite, da so vrata naprave zaprta. • Poskrbite, da nobena varovalka v omarici z varovalkami ni poškodovana. • Morate se dotakniti Start/Pavza . • Če je nastavljen zamik vklopa, nastavev prekličite ali počakajte, da se odštevanje konča. • Izklopite funkcijo Varovalo za otroke, če je vklopljena. • Preverite položaj gumba pri izbranem programu.
Naprava se napolni z vodo in jo takoj izčrpa.	<ul style="list-style-type: none"> • Poskrbite, da bo loputa v pravem položaju. Cev je morda nameščena prenizko. Oglejte si »Navodila za namestitvev«.
Centrifuga ne deluje ali pa pranje traja dlje kot običajno.	<ul style="list-style-type: none"> • Nastavite program ožemanja. Če program črpanja ni na voljo na gumbu za izbiro programa, ga lahko nastavite preko aplikacije. • Prepričajte se, da odtočni filter ni zamašen. Filter po potrebi očistite. Oglejte si »Vzdrževanje in čiščenje«. • Ročno prilagodite kose v kadi in znova zaženite fazo ožemanja. Problem je lahko posledica neustreznega ravnovesja.
Na tleh je voda.	<ul style="list-style-type: none"> • Prepričajte se, da so priključki vodovodnih cevi tesno priviti in da iz njih ne izteka voda. • Poskrbite, da na cevi za dovod in cevi za odvod vode ne bo poškodb. • Prepričajte se, da ste uporabili ustrezen detergent v ustrezni količini.
Vrat naprave ne morete odpreti.	<ul style="list-style-type: none"> • Pazite, da ne izberete programa pranja, ki se zaključí z vodo v kadi. • Prepričajte se, da je program pranja končan. • Nastavite program črpanja ali ožemanja, če je voda v bobnu. Če programa ožemanja in črpanja nista na voljo na gumbu za izbiro programa, ju lahko nastavite preko aplikacije. • Prepričajte se, da naprava dobiva električno energijo. • To težavo lahko povzročá okvara naprave. Obrnite se na pooblašteni servisni center. Če morate odpreti vrata, natančno preberite »Opdiranje vrat v sili«. • Prepričajte se, da funkcija Remote Start Mode ni aktivirana. Izklopite ga.
Na prikazovalniku se ne prikaže kazalnik brezžične povezave  .	<ul style="list-style-type: none"> • Preverite brezžični signal. • Preverite, ali je brezžična povezava vklopljena. Oglejte si »Konfiguriranje brezžične povezave za pralni stroj« v poglavju »Wi-Fi – Nastavev povezljivosti«. • Preverite domače omrežje in usmerjevalnik. • Ponovno zaženite usmerjevalnik. • Če se težave z brezžičnim omrežjem nadaljujejo, se obrnite na ponudnika brezžičnih storitev.

Težava	Možna rešitev
Aplikacije ni mogoče povezati z napravo.	<ul style="list-style-type: none"> • Preverite brezžični signal. • Preverite, ali je vaša pametna naprava povezana z brezžičnim omrežjem. • Preverite domače omrežje in usmerjevalnik. • Ponovno zaženite usmerjevalnik. • Če imate težave z brezžičnim omrežjem, se obrnite na ponudnika brezžičnih storitev. • Napravo, pametno napravo ali obe je treba ponovno konfigurirati zaradi namestitve novega usmerjevalnika ali spremembe konfiguracije usmerjevalnika.
Aplikacije pogosto ni mogoče povezati z napravo.	<ul style="list-style-type: none"> • Preverite, ali brezžični signal doseže napravo. Usmerjevalnik poskusite premakniti čim bližje napravi ali pa kupite ojačevalnik brezžičnega signala. • Poskrbite, da brezžičnega signala ne bo motila mikrovalovna pečica. Izklopite mikrovalovno pečico. Ne uporabljajte mikrovalovne pečice in daljinskega upravljalnika hkrati.
Na prikazovalniku se prikaže  . Vsi gumbi so neaktivni, razen Vključeno/ Izklopljeno  .	<ul style="list-style-type: none"> • Naprava prenaša razpoložljive posodobitve. Počakajte, da se postopek posodobitve konča. Če napravo izklopite med posodabljanjem, se to nadaljuje ob ponovnem vklopu naprave.
Naprava povzroča neobičajen hrup in se trese.	<ul style="list-style-type: none"> • Prepričajte se, da je naprava v vodoravnem položaju. Oglejte si »Navodila za namestitve«. • Prepričajte se, da so embalaža in/ali transportni vijaki odstranjeni. Oglejte si »Navodila za namestitve«. • V boben dajte več perila. Količina perila je morda premajhna.
Trajanje programa se podaljša ali skrajša med izvajanjem programa.	<ul style="list-style-type: none"> • Funkcija SensiCare System lahko nastavi trajanje programa glede na vrsto in na težo perila. Glejte razdelek »Zažnavanje obremenitve SensiCare System« v poglavju »Vsakodnevna uporaba«.
Rezultati pranja niso zadovoljivi.	<ul style="list-style-type: none"> • Dodajte več detergenta ali uporabite drugo znamko detergenta. • Za odstranjevanje trdovratnih madežev pred pranjem perila uporabite posebna čistila. • Poskrbite, da nastavite ustrezno temperaturo. • Zmanjšajte količino perila.
Preveč pene v bobnu med pranjem.	<ul style="list-style-type: none"> • Zmanjšajte količino pralnega sredstva, število tablet ali enodmerna pralna sredstva.
Po pranju se v predalu za pralno sredstvo nahajajo ostanki pralnega sredstva.	<ul style="list-style-type: none"> • Poskrbite, da bo loputa v pravem položaju (GOR za prašek – DOL za tekoče pralno sredstvo). • Prepričajte se, da ste predal za pralno sredstvo uporabili v skladu z navodili za uporabo.

Ko izvedete kontrolo, vklopite napravo. Program se začne izvajati od točke prekinitve naprej.

Če se težava ponovi, se obrnite na pooblaščen servisni center.

Potrebni podatki za servisni center se nahajajo na ploščici za tehnične navedbe.

15.2 Odpiranje vrat v sili

V primeru izpada električne energije ali okvare v delovanju naprave ostanejo vrata naprave zaklenjena. Program pranja se nadaljuje ob ponovni vzpostavitvi električne napetosti. Če ostanejo vrata zaklenjena v primeru okvare, jih lahko odprete z uporabo funkcije za odklepanje v sili.

Pred odpiranjem vrat:



POZOR!
Nevarnost opeklin!
Prepričajte se, da voda in perilo nista vroča. Po potrebi počakajte, da se ohladita.




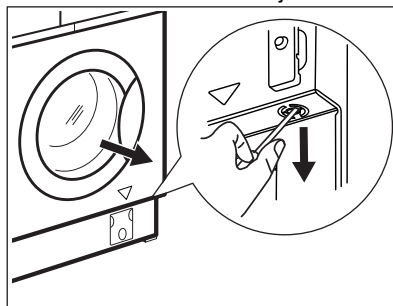
POZOR!
Nevarnost poškodbe!
Prepričajte se, da se boben ne vrti. Po potrebi počakajte, da se boben neha vrteti.



Prepričajte se, da raven vode v bobnu ni previsoka. Po potrebi opravite črpanje v sili (oglejte si »Črpanje v sili« v poglavju »Vzdrževanje in čiščenje«).

Če želite odpreti vrata, nadaljujte po naslednjem postopku:



1. Pritisnite tipko **Vklopljeno/Izklopljeno**  za izklop naprave.
2. Iztaknite vtič iz omrežne vtičnice.
3. Enkrat povlecite sprožilno za odklepanje v sili navzdol. Povlecite ga še enkrat, naj bo napet, medtem pa odprite vrata naprave. Sprožilno za odklepanje v sili se nahaja na mestu, označenem na naslednji sliki.



4. Vzemite ven perilo in zaprite vrata naprave.


16. VREDNOSTI PORABE

16.1 Uvod

-  Za podrobnejše informacije o energijski nalepki si oglejte spletno povezavo **www.theenergylabel.eu**.
-  Koda QR na energijski nalepki z naprave zagotavlja spletno povezavo do informacij, povezanih z delovanjem naprave, v podatkovni bazi EU EPREL. Energijsko nalepko hranite za referenco skupaj z navodili za uporabo in vsemi drugimi dokumenti, ki so priloženi tej napravi. Iste informacije lahko v bazi EPREL najdete tudi s pomočjo povezave **https://eprel.ec.europa.eu** ter imena modela in številke izdelka, ki ju najdete na ploščici za tehnične navedbe naprave. Za položaj ploščice za tehnične navedbe si oglejte poglavje »Opis izdelka«.

16.2 Legenda

kg	Količina perila.	hh:m m	Trajanje programa.
kWh	Poraba energije.	°C	Temperatura v perilu.
Litri	Poraba vode.	obr./m in	Hitrost ožemanja.
%	Preostala vlaga ob koncu faze ožemanja. Višja kot je hitrost ožemanja, večji je hrup in nižja je vsebnost preostale vlage.		

-  Vrednosti in trajanje programa se lahko razlikujejo glede na različne pogoje (npr. sobno temperaturo, temperaturo in tlak vode, količino in vrsto perila, napajalno napetost) in tudi če spremenite privzeto nastavitvev programa.

16.3 V skladu z uredbo Evropske komisije 2019/2023

Eco 40-60 pro- gram	kg	kWh	Litri	hh:mm	%	°C	obr./ min¹⁾
Polna napolnje- nost	8.0	0.770	54.0	03:20	53.00	37.0	1351
Polovična napol- njenost	4.0	0.430	44.0	02:25	53.00	32.0	1351
Četrtingska napol- njenost	2.0	0.180	34.0	02:25	54.00	24.0	1351

¹⁾ Največja hitrost ožemanja.

Poraba energije v različnih načinih

Izklop (W)	Stanje pripravljenosti (W)	Zakasnen vklop (W)	Omrežno stanje pripravljenosti (W)
0.50	0.50	4.00	2.00 ¹⁾

Čas do izklopa/stanja pripravljenosti je največ 15 minut.

¹⁾ Poraba energije povezane funkcije je približno 17,5 kWh na leto. Če želite izklopiti to funkcijo, si oglejte poglavje »Wi-fi – Nastavitev povezljivosti«.

16.4 Splošni programi



Te vrednosti so samo orientacijske.

Program	kg	kWh	Litri	hh:mm	%	°C	obr./min ¹⁾
Bombaž ²⁾ 90 °C	8.0	2.200	85.0	04:15	52.00	85.0	1400
Bombaž 60 °C	8.0	1.350	85.0	03:25	52.00	55.0	1400
Bombaž ³⁾ 20 °C	8.0	0.250	85.0	02:50	52.00	20.0	1400
Sintetika 40 °C	3.0	0.650	75.0	02:25	35.00	40.0	1200
Občutljivo ⁴⁾ 30 °C	2.0	0.360	50.0	01:10	35.00	30.0	1200
Volna 30 °C	1.5	0.200	55.0	01:05	30.00	30.0	1200


¹⁾ Referenčni indikator hitrosti ožemanja.


²⁾ Primerno za pranje močno umazanega perila.

³⁾ Primerno za pranje malo umazanega bombažnega, sintetičnega in mešanega perila.

⁴⁾ Deluje tudi kot kratek cikel pranja za malo umazano perilo.

17. SKRB ZA OKOLJE

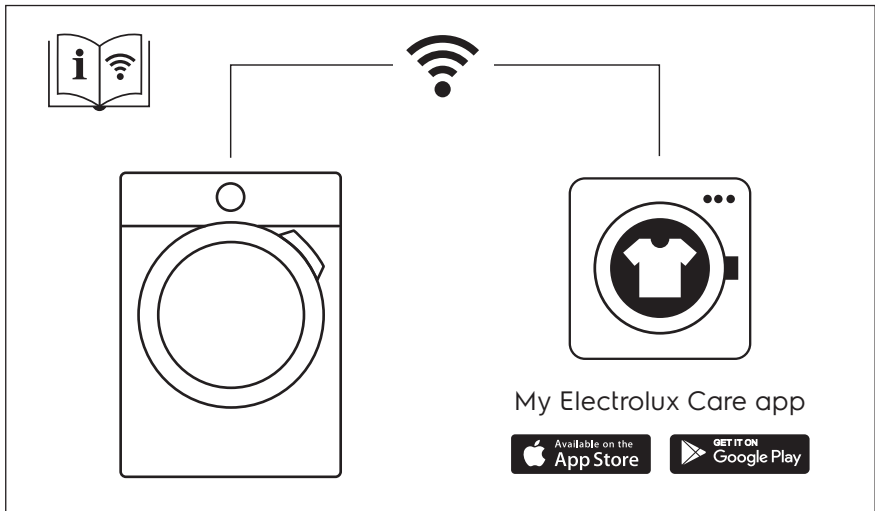
Reciklirajte materiale, ki jih označuje simbol . Embalažo odložite v ustrezne zabojnike za reciklažo. Pomagajte zaščititi okolje in zdravje ljudi ter reciklirati odpadke električnih in elektronskih naprav. Naprav, označenih

s simbolom , ne odstranjujte z gospodinjstvi odpadki. Izdelek vrnite na krajevno zbirališče za recikliranje ali se obrnite na občinski urad.

www.electrolux.com/shop



157064950-A-482022



The software in this product contains components that are based on free and open source software. Electrolux gratefully acknowledges the contributions of the open software and robotics communities to the development project.

To access the source code of these free and open source software components whose license conditions require publishing, and to see their full copyright information and applicable license terms, please visit:
<http://electrolux.opensourcerepository.com> (folder NIUS)

